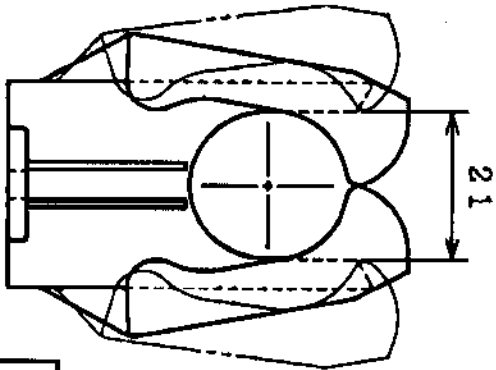
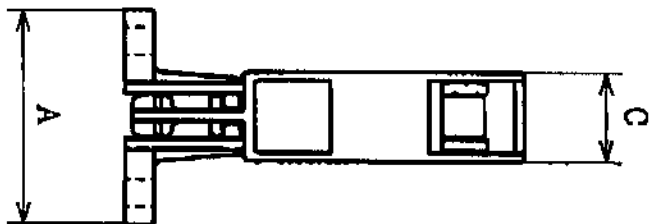
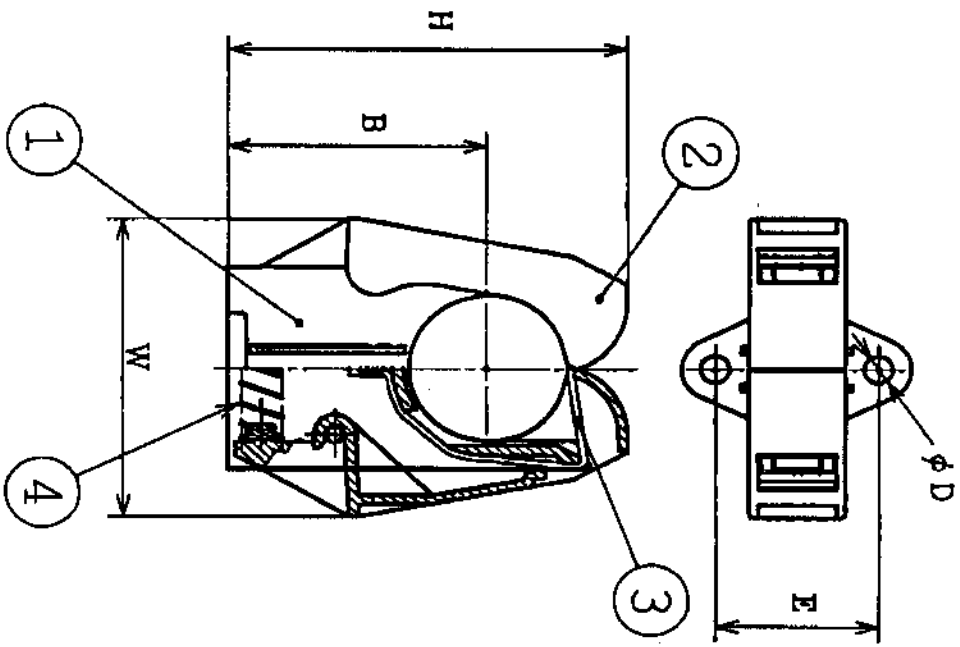


Attn. Susan

REQD SEP 17 2004

確認図



※最大束線径: φ2.0mm.
 ※Maximum Bundle Diameter: φ2.0

No.	材質 MATERIAL
4	SWP-A
3	コイル Elastic Spring
2	66ナイロン PA66
1	

備考 MTL		三角法 THIRD ANGLE PROJECTION				Tyton Company of Japan, Ltd.		製品名 PROJECT NAME ハーネスホルダー HARNESS HOLDER	
φD	3.9	B							35.0
W	43.3	C							13.0
H	54.0	E							22.0
A	31.0								
承認 APPROVED		製図 DRAWING		設計 DESIGN		検図 CHECK		品質 QUALITY	
B付 MTL		1996-12-05		1/1		単位 mm		製品コード PROJECT CODE HH-20	
		95A-005						製品番号 DRAWING NO. 96703-23-401	