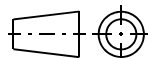
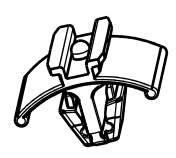
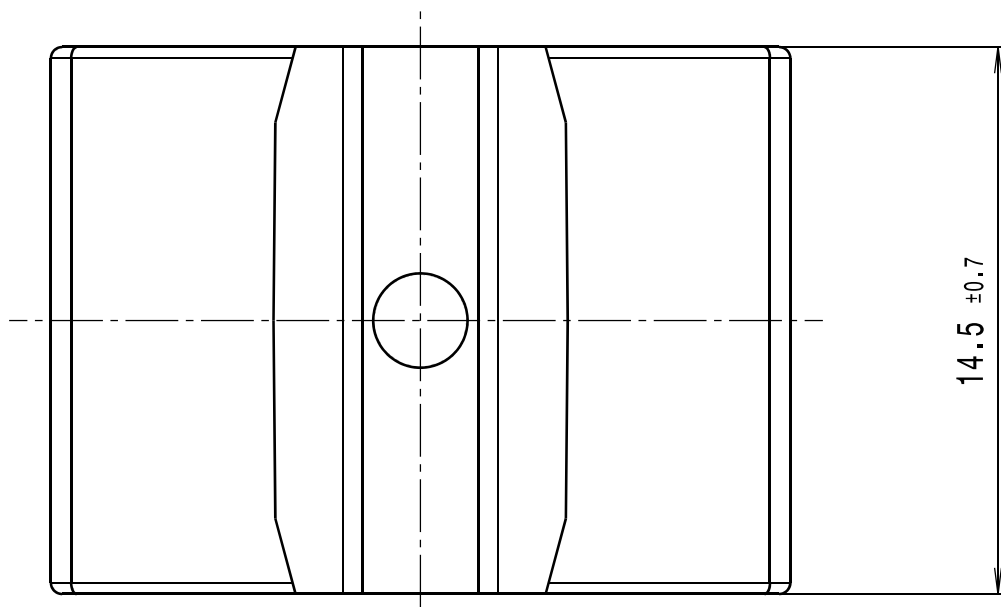
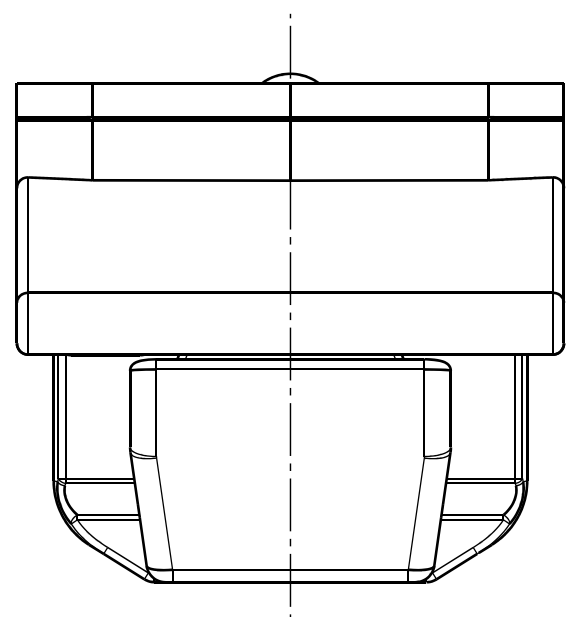
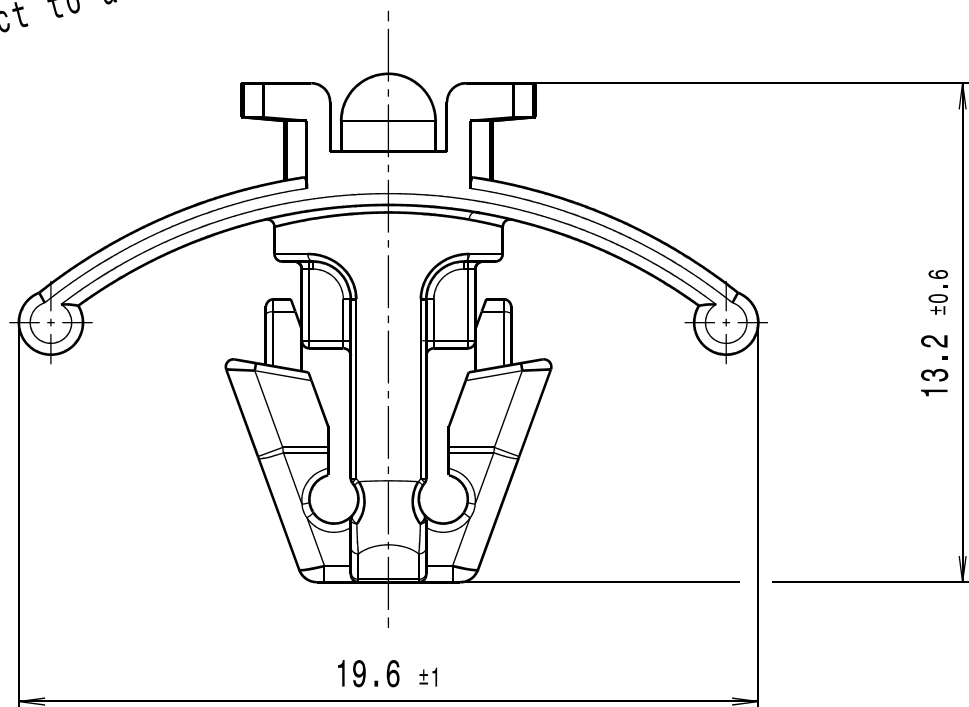


CATIA V5



Nur zur Information, wird vom Aenderungsdienst nicht erfasst.
 For information only, not subject to alteration service.

Revision level Indice Aenderungsstand		Revision Record Désignation Beschreibung der Aenderung	Changed Modifié Geändert	Date Datum	Approved Approuvé Geprueft	Date Datum
Drawing Dessin Zeichnung	Part Pièce Solid					



ISO
1:1

Durch das Herstellverfahren bedingte Geometrieaenderungen (Anspritzung, Auswerfermarkierungen, etc.) zulaessig. Einzelheiten der Ausfuehrung bleiben dem Hersteller ueberlassen. The manufacturing-related geometry changes (injection point, ejectors marks, etc.) allowed. Design of the details are left to suppliers discretion.

Intended For Welded Screw Ø Pour Goujon Soudé à Filets Couchés Ø Aufnahme fuer Schweissbolzen Ø
Tensile Force (N) Tenue au serrage (N) Schlaufenhaltekraft (N)
Oval Hole Size Trou Langloch 6,5 x 13 ±0,25mm
Panel Thickness Épaisseur Support Blechdicke 0,7 - 3,0mm
Bundle Ø Toron Ø Buendel Ø
Material Matière Werkstoff PA66, hitzestabilisiert, schlagzaeh / PA66, heatstabilized, impact modified
Tolerances Dimension without tolerances details to: Tolérances Cotes sans tolérances: Toleranzen Masse ohne Toleranzangaben nach:
PERFORMANCE SPECIFICATION AUSFUEHRUNG SPEZIFIKATION

deutscher Text ist verbindlich / german text is valid
XMT-HTG057CST

The copyright of this drawing is reserved by HELLERMANN TYTON. It is issued on condition that it is not reproduced, copied or disclosed to a third party, either wholly or in part, without the consent of HELLERMANN TYTON. La propriété de ce plan est réservée à la société HELLERMANN TYTON. Il est distribué à condition qu'il ne soit pas reproduit, communiqué ou révélé à une tierce partie, soit complètement ou en partie, sans le consentement de la société HELLERMANN TYTON. Weitergabe sowie Vervielfaeltigung dieser Unterlage, Verwertung und Mitteilung ihres Inhalts nicht gestattet, soweit nicht ausdrücklich zugestanden. Zuwiderhandlungen verpflichten zu Schadenersatz. Alle Rechte fuer den Fall der Patenterteilung oder Gebrauchsmuster-Eintragung vorbehalten.	Drawn Dessiné Par Gezeichnet Schiwek	22.08.08	Scale Echelle Maszstab 5:1; 1:1	Project Number Numéro de projet Projektnummer NT-451-07
	Approved Approuvé Par Geprueft Suck	22.08.08	Title Titre Benennung CCIISFT6.5X13	Drawing-No Plan-No Zeichnungs-Nr 14.2140
HellermannTyton Manchester Telephone: +44 (0) 161 945 4181 Facsimile: +44 (0) 161 947 2228 Trappes Téléphone: +33 (0) 1 30 13 80 00 Télécopie: +33 (0) 1 30 13 80 60 Tornesch Telefon: +49 (0) 41 22 / 701 - 1 Telefax: +49 (0) 41 22 / 701 - 400		Sheet Page Blatt 1 / 1		