

Aenderungsstand / Revision level		Beschreibung der Aenderung/ Revision Record	Geaendert Changed	Datum Date	Geprueft Approved	Datum Date
Solid / part	Zeichnung / drawing					

Abbindefestigkeit [N] min./  
Tensile strenght [N] min.

135

Loch Ø / Hole size

6,0 ±0,2 mm

Blechedicke / Panel thickness

0,8 - 4,3 mm

Buendel Ø / Bundle Diameter

1,5 - 32 mm

Werkstoff / Material

a: PA 6.6

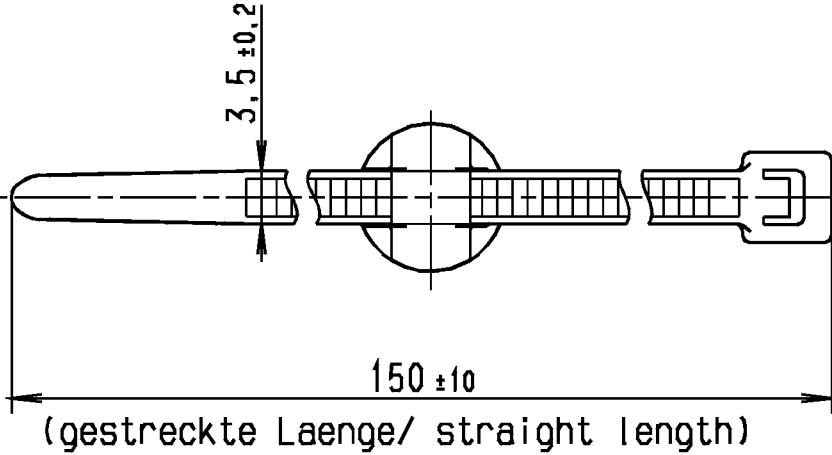
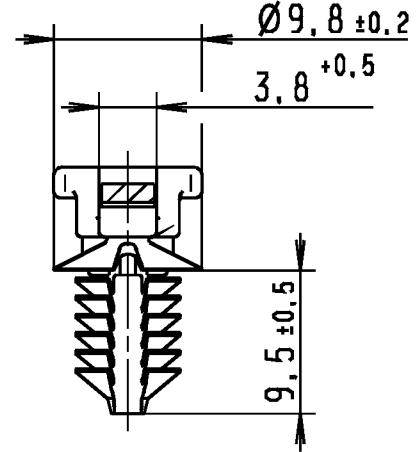
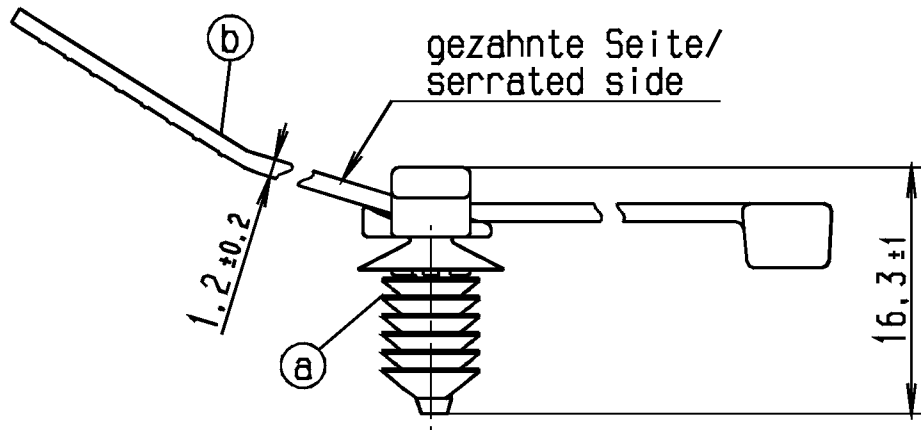
b: PA 6.6

Toleranzen / Tolerances

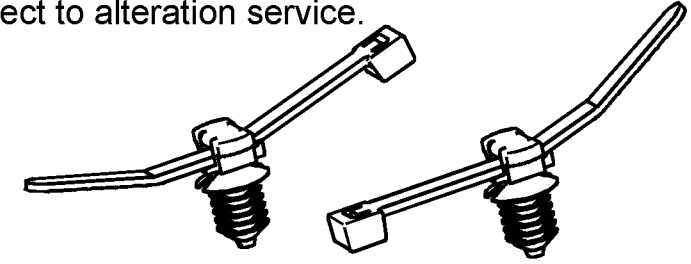
Masse ohne Toleranzangaben nach  
Dimension without tolerances  
details to

DI9 16901 / 140

AUSFUEHRUNG / PERFORMANCE  
SPEZIFIKATION / SPEC.



Nur zur Information,  
wird vom Änderungsdienst  
nicht erfaßt. Lieferzustand/  
For information only, Delivery condition  
not subject to alteration service.



1:1

CATIA  
4.2.4



Gez. / Drawn 18.09.04 Vill.  
Gepr. / Appr. 18.09.04 Schiwiek

18.09.04

Vill.  
Schiwiek

Masstab / Scale 2:1 ; 1:1

NT-748-99

Benennung / Title  
Befestigungsbinder/ Fixing tie  
T30RFT6D10

Zeichnungs-Nr./Drawing-No

14.1791

Format  
D.Size A4

Blatt  
Sheet

Weitergabe sowie Vervielfaeltigung dieser  
Unterlage, Verwertung und Mittelung ihres  
Inhalts nicht gestattet, soweit nicht aus-  
druecklich zugestanden. Zuwaiderhandlungen  
verpflichten zu Schadenersatz. Alle Rechte  
fuer den Fall der Patenterteilung oder  
Gebrauchsmuster-Eintragung vorbehalten.  
The copyright of this drawing is reserved  
by HELLERMANN TYTON GMBH. It is issued  
on condition that it is not reproduced,  
copied or disclosed to a third party, either  
wholly or in part, without the consent of  
HELLERMANN TYTON GMBH.

**HellermannTyton**  
HellermannTyton GmbH

Grosser Moorweg 45, 25436 Tornesch  
Telefon: 04122 / 701-1  
Telefax: 04122 / 701-400