

CATIA V5

Durch das Herstellungsverfahren bedingte Geometrieänderungen (Anspritzung, Auswerfermarkierungen, etc.) zulaessig. Einzelheiten der Ausfuehrung bleiben dem Hersteller ueberlassen. / The manufacturing-related geometry changes (injection point, ejectors marks, etc.) allowed. Design of the details are left to suppliers discretion.

Revision level Indice Aenderungsstand		Revision Record Désignation Beschreibung der Aenderung	Changed Modifié Geändert	Date Datum	Approved Approuvé Geprüft	Date Datum
Drawing Dessin Zeichnung	Part Pièce Solid					
1	0	Bündelbereich war 1,5 - 30mm.	Mueller	22.03.10	Schiwek	22.03.10

Ausdruck nur zur Information /
Printed copy for information only

Intended For Welded Screw Ø
Pour Goujon Soudé à Filets Couchés Ø
Aufnahme fuer Schweissbolzen Ø

Tensile Force (N)
Tenue au serrage (N)
Schlaufenhaltekraft (N)
min. 225N

Hole Size
Trou Ø
Loch Ø
6,5 ± 0,2mm

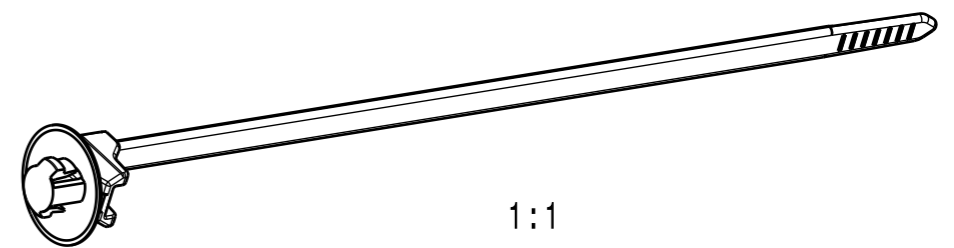
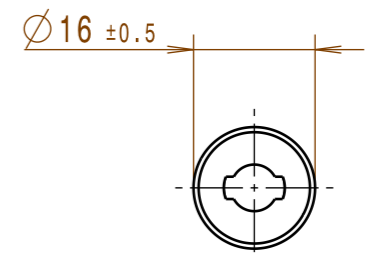
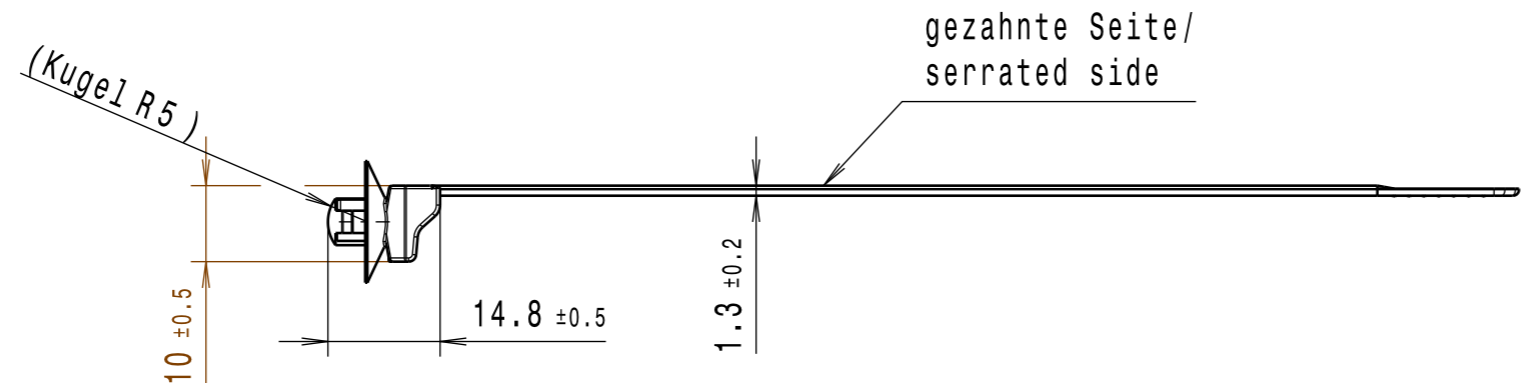
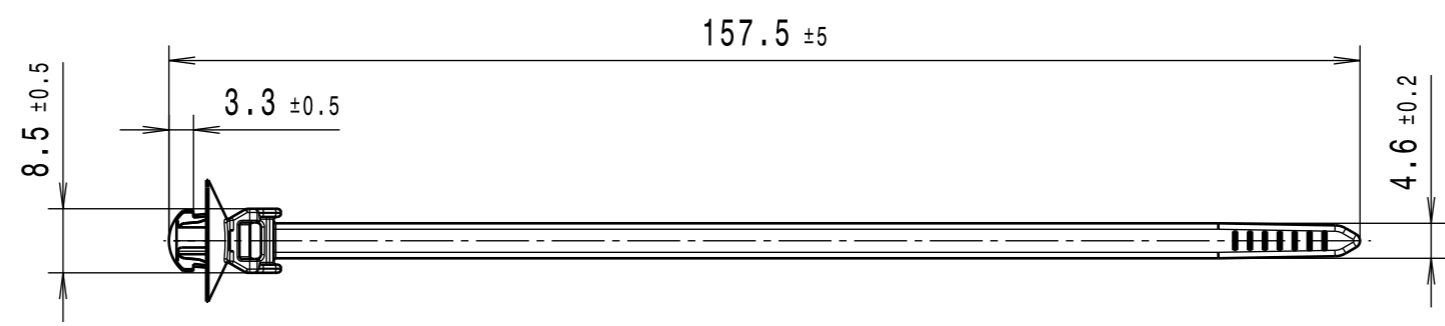
Panel Thickness
Epaisseur Support
Blechdicke
1,7 - 2,3mm

Bundle Ø
Toron Ø
Buendel Ø
1 - 35mm

Material
Matière
Werkstoff
**PA66 hitzestabilisiert, schwarz/
PA66 heatstabilized, black**

Tolerances
Dimension without tolerances details to:
Tolérances
Cotes sans tolérances:
Toleranzen
Masse ohne Toleranzangaben nach:
DIN 16901 / 140

PERFORMANCE SPECIFICATION
AUSFUEHRUNG SPEZIFIKATION



XCT-HTG261CST

The copyright of this drawing is reserved by HELLERMANN TYTON. It is issued on condition that it is not reproduced, copied or disclosed to a third party, either wholly or in part, without the consent of HELLERMANN TYTON.
La propriété de ce plan est réservée à la société HELLERMANN TYTON. Il est distribué à condition qu'il ne soit pas reproduit, communiqué ou révélé à une tierce partie, soit complètement ou en partie, sans le consentement de la société HELLERMANN TYTON.
Weitergabe sowie Vervielfaeltigung dieser Unterlage, Verwertung und Mitteilung ihres Inhalts nicht gestattet, soweit nicht ausdruuecklich zugestanden. Zuwiderhandlungen verpflichten zu Schadenersatz. Alle Rechte fuer den Fall der Patenterteilung oder Gebrauchsmuster-Eintragung vorbehalten.

Drawn
Dessiné Par
Gezeichnet
Mueller
13.03.09

Approved
Approuvé Par
Geprüft
Schiwek
13.03.09

HellermannTyton

Manchester Telephone: +44 (0) 161 945 4181
Facsimile: +44 (0) 161 947 2228

Trappes Téléphone: +33 (0) 1 30 13 80 00
Télécopie: +33 (0) 1 30 13 80 60

Tornesch Telefon: +49 (0) 41 22 / 701 - 1
Telefax: +49 (0) 41 22 / 701 - 400

Scale
Echelle
Maszstab
1:1

Project Number
Numéro de projet
Projektnummer
NT-542-07

Title
Titre
Benennung
**Befestigungsbinder/ Fixing tie
T50S0SSFT6,5S2-E**

Drawing-No
Plan-No
Zeichnungs-Nr
14.2309

Format
D.Size
A3

Sheet
Page
Blatt
1 / 1

Product Number
Cross Reference Record

Uncontrolled Document

Type Number	UNS Universal Number System	Customer Drawing Title
T50SOSSFT6,5S2-E(BK)	126-00086	

Issued By:	Reference Drawing Number:	Issue Date:
HellermannTyton	XCT-HTG261CST	JULY 03,2013