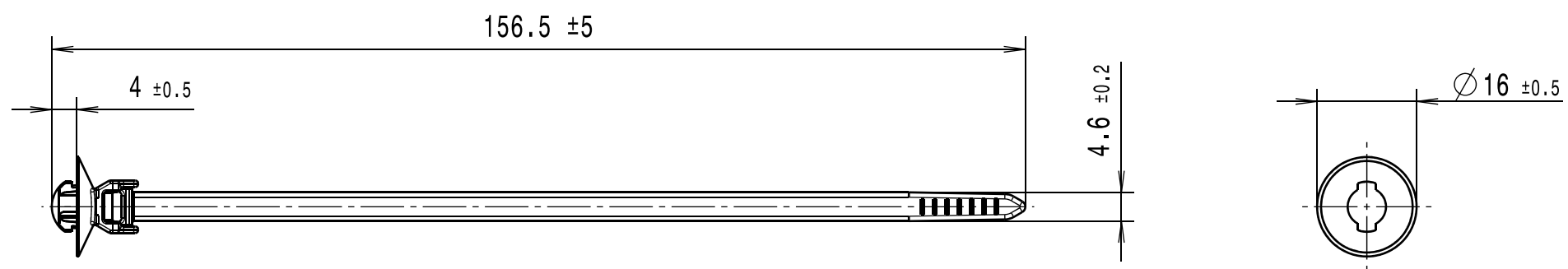


Revision level Indice Aenderungsstand		Revision Record Désignation Beschreibung der Aenderung	Changed Modifié Geändert	Date Datum	Approved Approuvé Geprüft	Date Datum
Drawing Dessin Zeichnung	Part Pièce Solid					



Intended For Welded Screw Ø
Pour Goujon Soudé à Filets Couchés Ø
Aufnahme fuer Schweissbolzen Ø
-

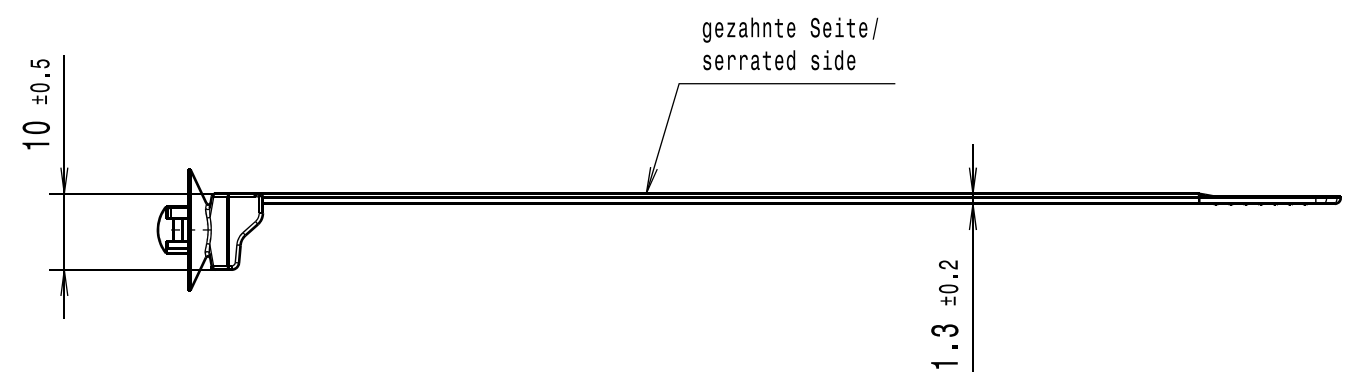
Tensile Force (N)
Tenu au serrage (N)
Schlaufenhaltekraft (N)
180 N

Hole Size
Trou Ø
Loch Ø
6,5 ±0,2 mm

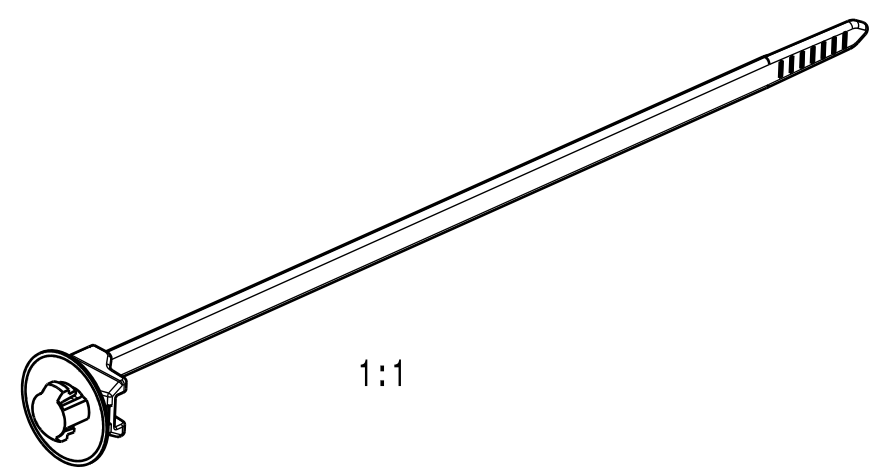
Panel Thickness
Epaisseur Support
Blechdicke
0,7 - 1,3 mm

Bundle Ø
Toron Ø
Buendel Ø
1 - 35 mm

Material
Matière
Werkstoff
PA 66 hitzestabilisiert/
heatstabilized,



Nur zur Information,
wird vom Aenderungsdienst
nicht erfasst.
For information only,
not subject to alteration service.



Durch das Herstellverfahren bedingte Geometrieaenderungen (Anspritzung, Auswerfermarkierungen, etc.) zulaessig.
Einzelheiten der Ausfuehrung bleiben dem Hersteller ueberlassen.
The manufacturing-related geometry changes (injection point, ejectors marks, etc.) allowed. Design of the details are left to suppliers discretion.

XCT-HTG237CST

The copyright of this drawing is reserved by HELLERMANN TYTON. It is issued on condition that it is not reproduced, copied or disclosed to a third party, either wholly or in part, without the consent of HELLERMANN TYTON. La propriété de ce plan est réservée à la société HELLERMANN TYTON. Il est distribué à condition qu'il ne soit pas reproduit, communiqué ou révélé à une tierce partie, soit complètement ou en partie, sans le consentement de la société HELLERMANN TYTON. Weitergabe sowie Vervielfaeltigung dieser Unterlage, Verwertung und Mitteilung ihres Inhalts nicht gestattet, soweit nicht ausdruuecklich zugestanden. Zuwiderhandlungen verpflichten zu Schadenersatz. Alle Rechte fuer den Fall der Patenterteilung oder Gebrauchsmuster-Eintragung vorbehalten.	Drawn Dessiné Par Gezeichnet Villbrandt	29.09.08	Scale Echelle Maszstab 1:1	Project Number Numéro de projet Projektnummer NT-225-06
	Approved Approuvé Par Geprüft Schiwek	29.09.08	Title Titre Benennung Befestigungsbinder/fixing tie T50SOSKSFT6,5E	
Manchester Telephone: +44 (0) 161 945 4181 Facsimile: +44 (0) 161 947 2228 Trappes Téléphone: +33 (0) 1 30 13 80 00 Télécopie: +33 (0) 1 30 13 80 60 Tornesch Telefon: +49 (0) 41 22 / 701 - 1 Telefax: +49 (0) 41 22 / 701 - 400	Drawing-No Plan-No Zeichnungs-Nr 14.2145		Format D.Size A3	Sheet Page Blatt 1 / 1

PERFORMANCE SPECIFICATION
AUSFUEHRUNG SPEZIFIKATION

Product Number
Cross Reference Record

Uncontrolled Document

Pre-UNS Number System	(New) UNS Universal Number System	Customer Part Number
Product Number T50SOSKSFT6.5E	Product Number 126-00081	Product Number -
Reference Drawing Number: XCT-HTG237CST(14.2145)		

Issued By:	(New) UNS Product Number	Issue Date:
HellermannTyton	Universal Numbering System	February 9, 2012