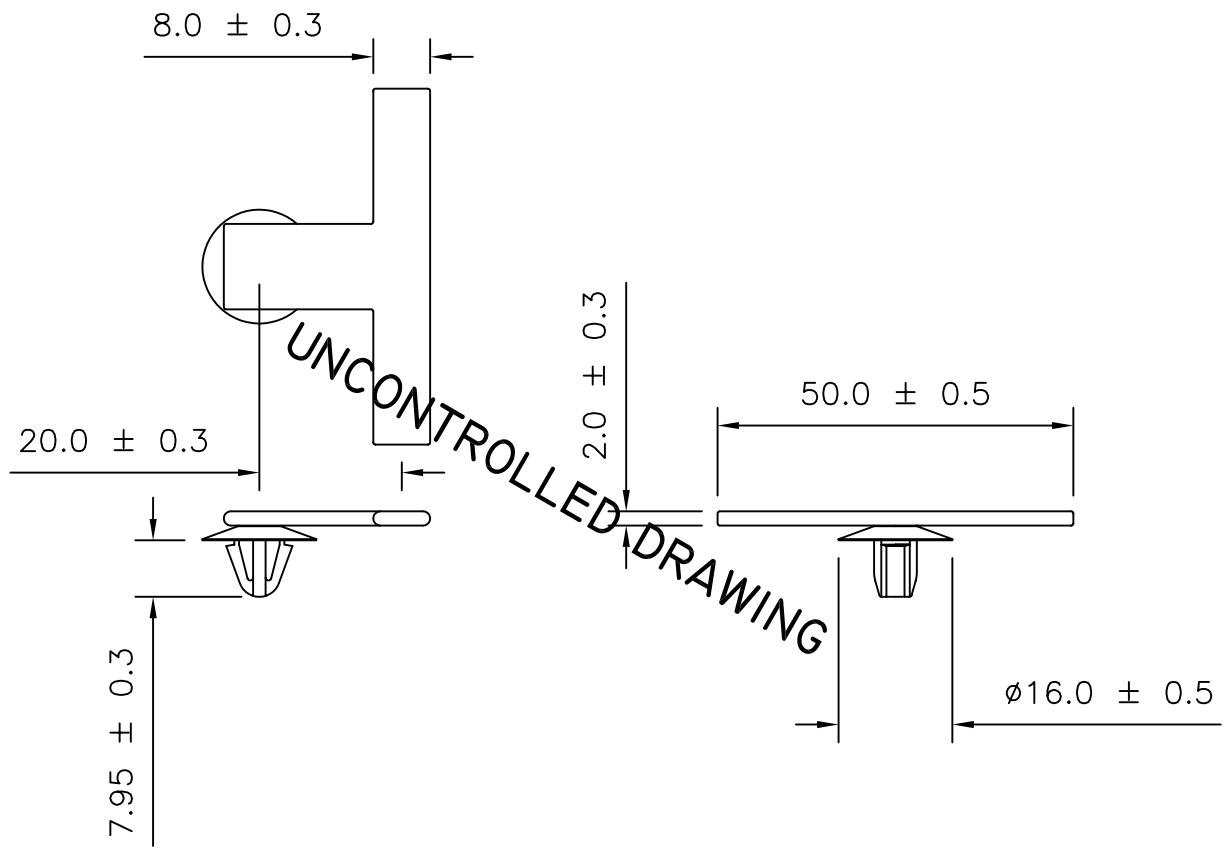


Revision level Indice Aenderungsstand		Revision Record Désignation Beschreibung der Aenderung	Changed Modifié Geändert	Date Datum	Approved Approuvé Geprüft	Date Datum
Drawing Dessin Zeichnung	Part Pièce Solid					

Hole Size Trou Ø Loch Ø	6.5 H13 DIA
Panel Thickness Épaisseur Support Blechedicke	0.8 TO 1.6
Performance Specification	INSERTION:— 85N @ Ø6.5 H13 x 1.6
Material Matière Werkstoff	PA 6.6 HS BLACK



Tolerances Dimension without tolerances details to:	<p>The copyright of this drawing is reserved by HELLERMANN TYTON. It is issued on condition that it is not reproduced, copied or disclosed to a third party, either wholly or in part, without the consent of HELLERMANN TYTON.</p> <p>La propriété de ce plan est réservée à la société HELLERMANN TYTON. Il est distribué à condition qu'il ne soit pas reproduit, communiqué ou révélé à une tierce partie, soit complètement ou en partie, sans le consentement de la société HELLERMANN TYTON.</p> <p>Weitergabe sowie Vervielfältigung dieser Unterlage, Verwertung und Mitteilung ihres Inhalts nicht gestattet, soweit nicht ausdrücklich zugestanden. Zuwiderhandlungen verpflichten zu Schadenersatz. Alle Rechte fuer den Fall der Patenterteilung oder Gebrauchsmuster-Eintragung vorbehalten.</p>
Tolérances Cotes sans tolérances:	
Toleranzen Masse ohne Toleranzangaben nach:	
DIN 16901 / 140	PERFORMANCE SPECIFICATION AUSFUEHRUNG SPEZIFIKATION

Drawn Dessiné Par Gezeichnet	C.HOLDEN	21.06.06
Approved Approuvé Par Geprüft	S.BENTICK	21.06.06

HellermannTyton

Manchester Telephone: +44 (0) 161 945 4181
Facsimile: +44 (0) 161 947 2228

Trappes Téléphone: +33 (0) 1 30 13 80 00
Télécopie: +33 (0) 1 30 13 80 60

Tornesch Telefon: +49 (0) 41 22 / 701-1
Telefax: +49 (0) 41 22 / 701-400

Scale Echelle Maszstab	1:1	Project Number Numéro de projet Projektnummer	CD1337-01
Title Titre Benennung	CH20D6		
Drawing-No Plan-No Zeichnungs-Nr	DWG-0814-00		Format D.Size A4
			Sheet Page Blatt 1/1