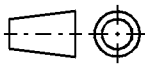
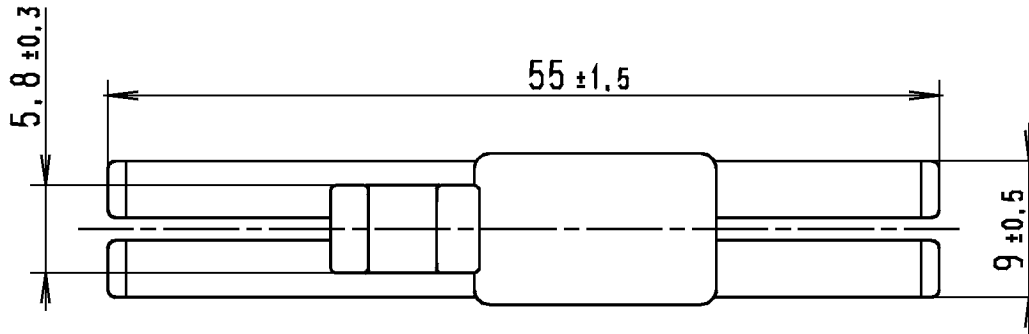
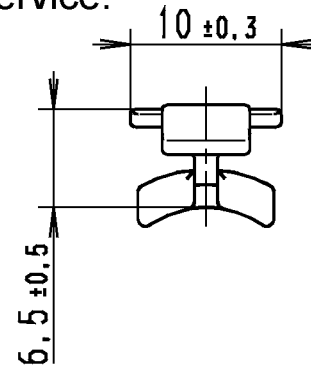
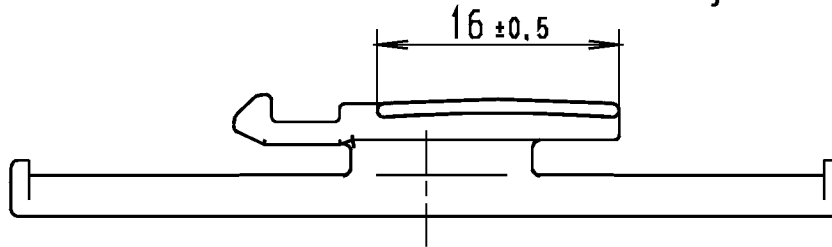


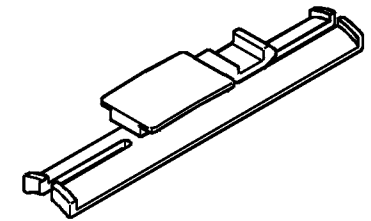
CATIA V4



Revision level Indice Änderungsstand		Revision Record Désignation Beschreibung der Änderung	Changed Modifié Geändert	Date Datum	Approved Approuvé Geprüft	Date Datum
Drawing Dessin Zeichnung	Part Pièce Solid					
		Nur zur Information, wird vom Änderungsdienst nicht erfasst. For information only, not subject to alteration service.				



1:1



Material
Matière
Werkstoff

PA 6.6
hitzestabilisiert/
heatstabilized

Tolerances
Dimension without tolerances
details to:
Tolérances
Cotes sans tolérances:
Toleranzen
Masse ohne
Toleranzangaben nach:
DIN 16901 /

The copyright of this drawing is reserved by HELLERMANN TYTON. It is issued on condition that it is not reproduced, copied or disclosed to a third party, either wholly or in part, without the consent of HELLERMANN TYTON.
La propriété de ce plan est réservée à la société HELLERMANN TYTON. Il est distribué à condition qu'il ne soit pas reproduit, communiqué ou révélé à une tierce partie, soit complètement ou en partie, sans le consentement de la société HELLERMANN TYTON.

Drawn
Dessiné Par
Gezeichnet
Mueller
19.10.04
Approved
Approuvé Par
Geprüft
Spiesz
19.10.04

HellermannTyton

Manchester Telephone: +44 (0) 161 945 4181
Facsimile: +44 (0) 161 947 2228
Trappes Téléphone: +33 (0) 1 30 13 80 00
Télécopie: +33 (0) 1 30 13 80 60
Tornesch Telefon: +49 (0) 41 22 / 701-1
Telefax: +49 (0) 41 22 / 701-400

Scale
Echelle
Maßstab
2:1; 1:1
Title
Titre
Benennung

Project Number
Numéro de projet
Projektnummer
NT-311-02

Yazaki Connector Tape Clip

Drawing-No
Plan-No
Zeichnungs-Nr

14.1809

Format
D. Size
A4
Sheet
Page
Blatt
1 / 1

PERFORMANCE
SPECIFICATION
AUSFUEHRUNG
SPEZIFIKATION

Weitergabe sowie Vervielfältigung dieser Unterlage, Verwertung und Mitteilung ihres Inhalts nicht gestattet, soweit nicht ausdrücklich zugestanden. Zuwiderhandlungen verpflichten zu Schadenersatz. Alle Rechte fuer den Fall der Patenterteilung oder Gebrauchsmuster-Eintragung vorbehalten.