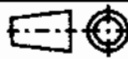


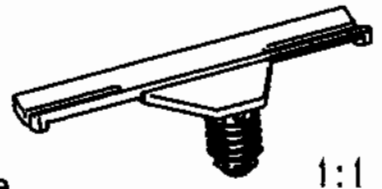
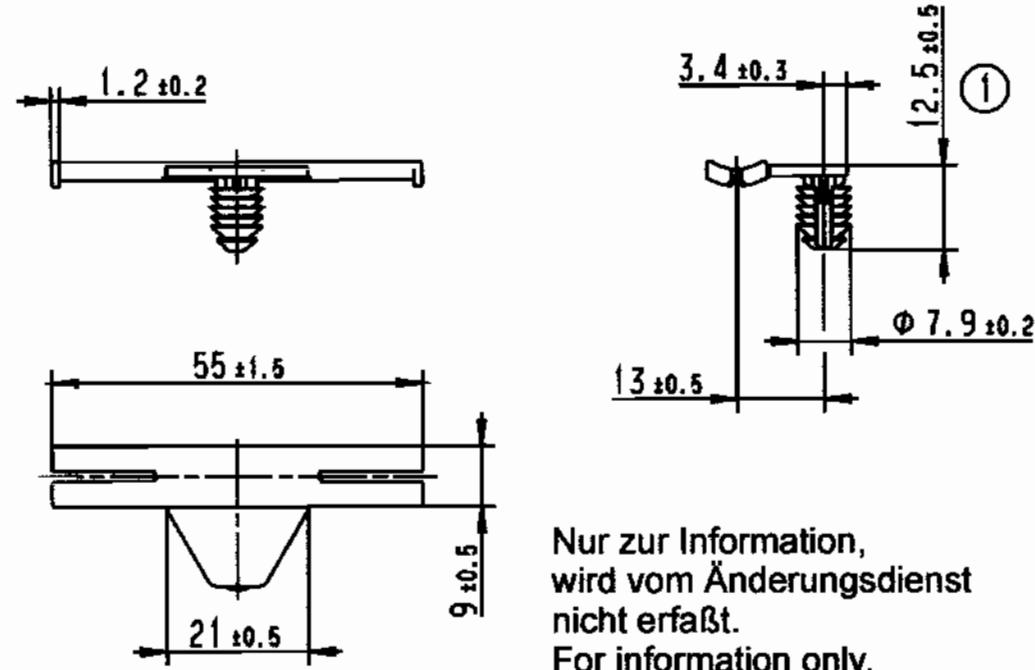
CATIA V4



Revision level Indice Änderungsstand		Revision Record Désignation Beschreibung der Änderung	Changed Modifié Geändert	Date Datum	Approved Approuvé Geprüft	Date Datum
Drawing Dessin Zeichnung	Part Pièce Solid					
1	1	Fussgeometrie geändert; Mass $12.5 \pm 0.5$ war $13.7 \pm 0.5$ ; Rahmen neu	Langloch	22.03.05	Schipek	22.03.05

received  
5/30/05

Hellermann  
Tyton



1:1

Nur zur Information,  
wird vom Änderungsdienst  
nicht erfaßt.  
For information only,  
not subject to alteration service.

Hole Size Trou Ø Loch Ø	6.5 - 7 mm
Panel Thickness Epaisseur Support Blechkicke	0.7 - 5.1 mm
Material Matière Werkstoff	PA66 schlagzäh, hitze stabilisiert / PA66 Impact modified, heat stabilized schwarz / black

Tolerances Dimension without tolerances detail to:	<p>The copyright of this drawing is reserved by HELLERMANN TYTON. It is issued on condition that it is not reproduced, copied or disclosed to a third party, either wholly or in part, without the consent of HELLERMANN TYTON.</p> <p>Le propriété de ce plan est réservée à la société HELLERMANN TYTON. Il est distribué à condition qu'il ne soit pas reproduit, communiqué ou révélé à une tierce partie, soit totalement ou en partie, sans le consentement de la société HELLERMANN TYTON.</p> <p>Werkzeuge sollte vervielfältigung dieser Zeichnung, Vervielfältigung und Mitteilung ohne schriftliche Genehmigung, selbst ohne ausdrückliche Erlaubnis. Zu Vervielfältigung verpflichtet zu sein. Alle Rechte für den Fall der Patentierung oder Gebrauchsmuster-Eintragung vorbehalten.</p>
Tolérances Cotes sans tolérances:	
Toleranzen Masse cote Toleranzangaben nach:	
PERFORMANCE SPECIFICATION AUSFÜHRUNG SPECIFIKATION SPECIFIKATION	DIK 16901 / 140

Dessin Dessiné Per Gezeichnet	Steiner	03.02.04
Approved Approuvé Per Geprüft	Schipek	03.02.04

**HellermannTyton**

Manchester Telephone: +44 (0) 161 945 4161  
Facsimile: +44 (0) 161 947 2288

Tripes Telephone: +33 (0) 1 30 15 80 00  
Multiplex: +33 (0) 1 30 15 80 00

Türmenach Telefon: +49 (0) 41 82 / 701-1  
Telefax: +49 (0) 41 82 / 701-400

Scale Echelle Maßstab	1:1	Project Number Numéro de projet Projektnummer	NT-310-02
Title Titre Benennung	Stand off clip 5 SOC5	Drawing-No Plan-No Zeichnungs-Nr	14.1731
Format D. Size	A4	Sheet	

Product Number  
Cross Reference Record

Uncontrolled Document

<b>Pre-UNS Number System</b>	<b>(New) UNS Universal Number System</b>	<b>Customer Part Number</b>
Product Number  <b>SOC5FT6LG</b>	Product Number  <b>151-00074</b>	Product Number  <b>-</b>
Reference Drawing Number: <b>XCL-HMAN060CST(14.1731)</b>		

Issued By:	(New) UNS Product Number	Issue Date:
<b>HellermannTyton</b>	<b>Universal Numbering System</b>	<b>January 29, 2007</b>