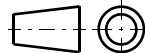
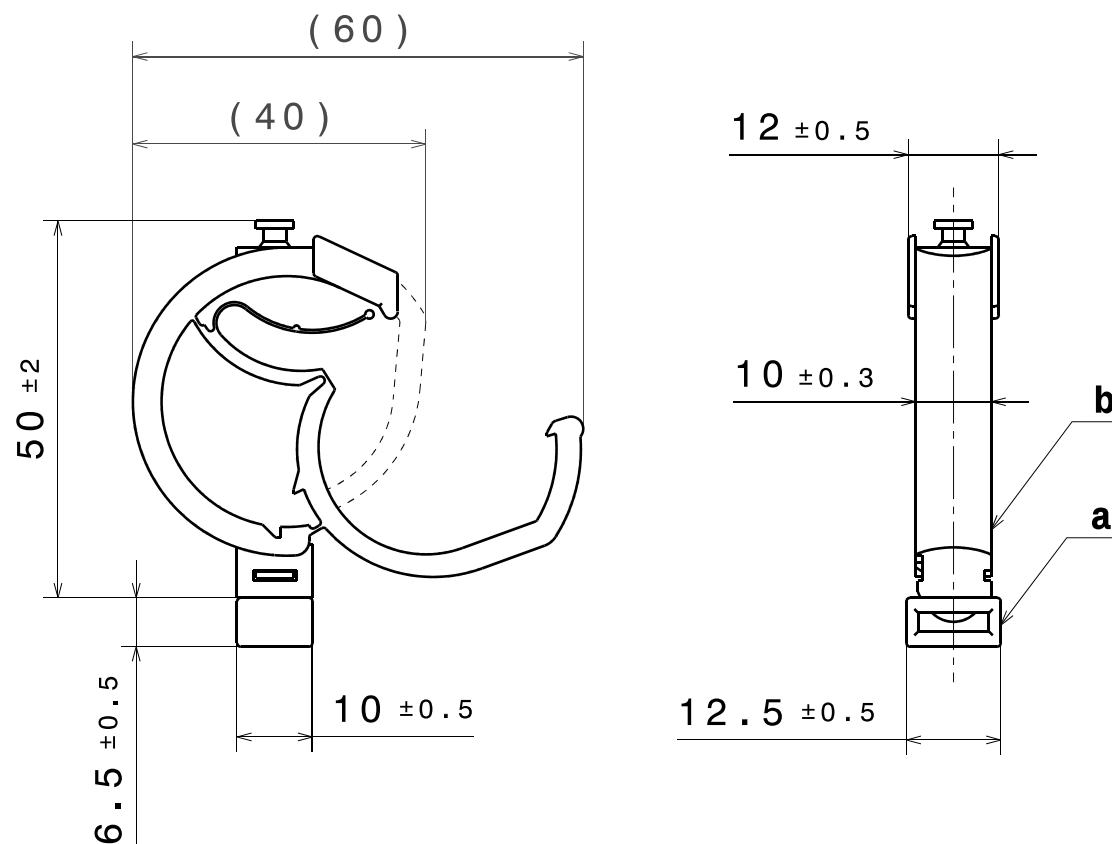


CATIA V5

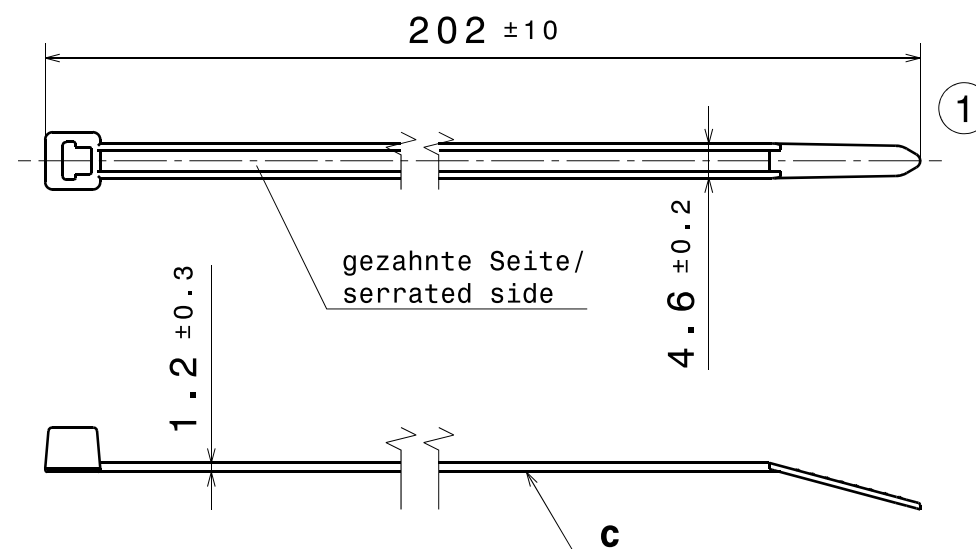


Revision level Indice Aenderungsstand		Revision Record Désignation Beschreibung der Aenderung	Changed Modifié Geändert	Date Datum	Approved Approuvé Geprüft	Date Datum
Drawing Dessin Zeichnung	Part Pièce Solid					
1	0	Masshilfslinie der Binderlaenge und Benennung korrigiert	Langeloh	23.05.08	Spieß	23.05.08

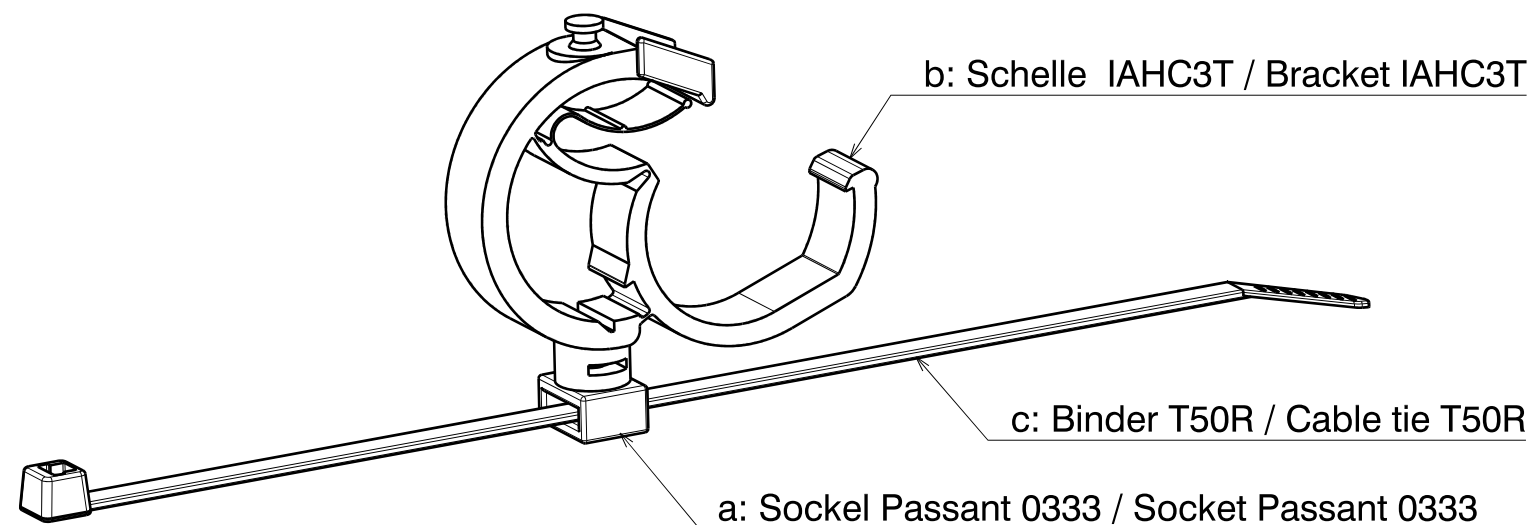
Lieferzustand / Delivering Condition
Schelle und Sockel / Bracket and Socket



Lieferzustand / Delivering Condition
Kabelbinder T50R / Cable tie T50R



Montagebeispiel / Assembly Example



Nur zur Information, wird vom Aenderungsdienst nicht erfasst.
For information only, not subject to alteration service.

Intended For Welded Screw Ø
Pour Goujon Soudé à Filets Couchés Ø
Aufnahme fuer Schweissbolzen Ø

Tensile Strength
Force de Tenue
Abbindefestigkeit
225N

Hole Size
Trou Ø
Loch Ø

Bundle Ø
Toron Ø
Buendel Ø

Schelle / Bracket:
19 - 28 mm

Binder/ Cable tie:
4 - 45 mm

Material
Matière
Werkstoff

a: PA66

b: PA66

c: PA66

Tolerances
Dimension without tolerances details to:

Tolérances
Cotes sans tolérances:

Toleranzen
Masse ohne

Toleranzangaben nach:
DIN 16901 / 140

PERFORMANCE SPECIFICATION
AUSFUEHRUNG SPEZIFIKATION

XCT-HTG259CSU

The copyright of this drawing is reserved by HELLERMANN TYTON. It is issued on condition that it is not reproduced, copied or disclosed to a third party, either wholly or in part, without the consent of HELLERMANN TYTON.

La propriété de ce plan est réservée à la société HELLERMANN TYTON. Il est distribué à condition qu'il ne soit pas reproduit, communiqué ou révélé à une tierce partie, soit complètement ou en partie, sans le consentement de la société HELLERMANN TYTON.

Weitergabe sowie Vervielfaeltigung dieser Unterlage, Verwertung und Mitteilung ihres Inhalts nicht gestattet, soweit nicht ausdruuecklich zugestanden. Zuwiderhandlungen verpflichten zu Schadenersatz. Alle Rechte fuer den Fall der Patenterteilung oder Gebrauchsmuster-Eintragung vorbehalten.

Drawn
Dessiné Par
Gezeichnet Zimmermann 19.04.06
Approved
Approuvé Par
Geprüft Spieß 19.04.06

HellermannTyton

Manchester Telephone: +44 (0) 161 945 4181
Facsimile: +44 (0) 161 947 2228
Trappes Téléphone: +33 (0) 1 30 13 80 00
Télécopie: +33 (0) 1 30 13 80 60
Tornesch Telefon: +49 (0) 41 22 / 701 - 1
Telefax: +49 (0) 41 22 / 701 - 400

Scale
Echelle 1:1
Maszstab
Project Number
Numéro de projet
Projektnummer

Title
Titre
Benennung **T50RIAHC3T-SET**
19-28mm

Drawing-No
Plan-No
Zeichnungs-Nr
14.1957
Format
D.Size **A3**
Sheet
Page
Blatt 1 / 1