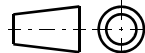
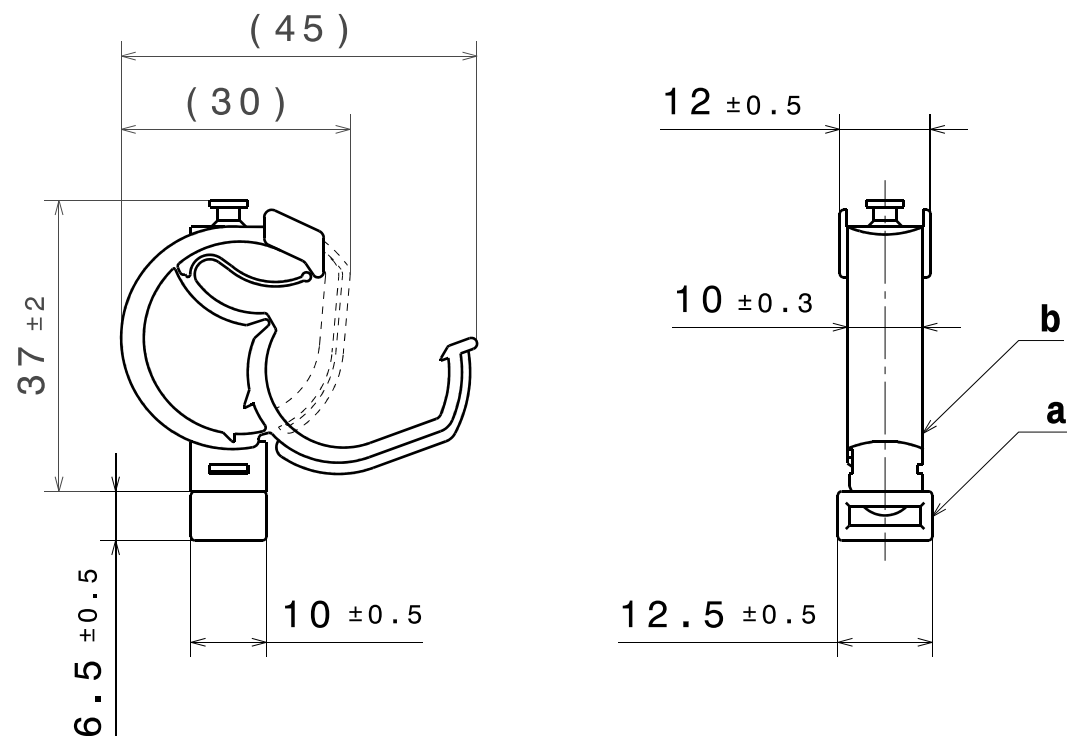


CATIA V5

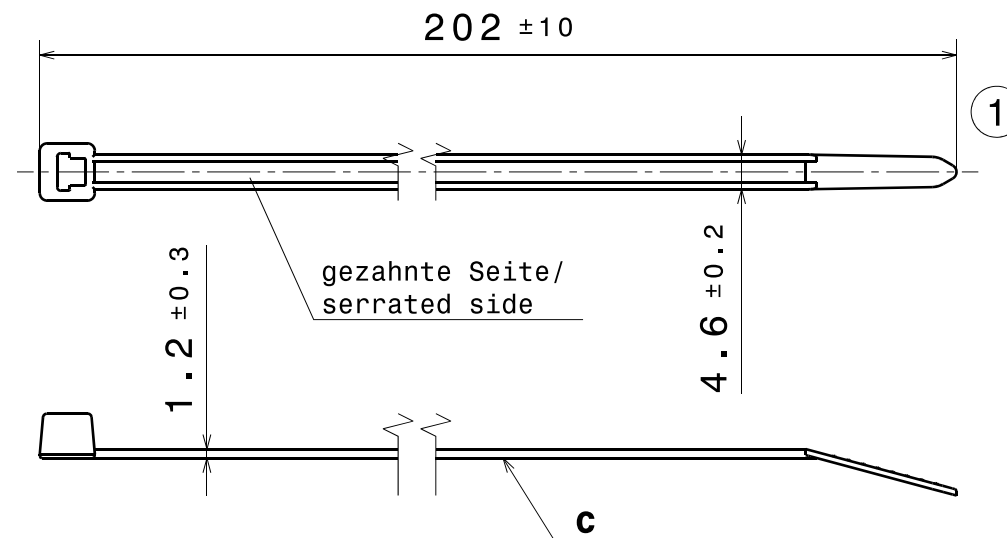


Revision level Indice Aenderungsstand		Revision Record Désignation Beschreibung der Aenderung	Changed Modifié Geändert	Date Datum	Approved Approuvé Geprüft	Date Datum
Drawing Dessin Zeichnung	Part Pièce Solid					
1	0	Masshilfslinie der Binderlaenge und Benennung korrigiert	Langeloh	23.05.08	Spieß	23.05.08

**Lieferzustand / Delivering Condition**  
Schelle und Sockel / Bracket and Socket



**Lieferzustand / Delivering Condition**  
Kabelbinder T50R / Cable tie T50R



Intended For Welded Screw Ø  
Pour Goujon Soudé à Filets Couchés Ø  
Aufnahme fuer Schweissbolzen Ø

Tensile Strength  
Force de Tenue  
Abbindefestigkeit  
225N

Hole Size  
Trou Ø  
Loch Ø

Bundle Ø  
Toron Ø  
Buendel Ø

Schelle / Bracket:  
11 - 20 mm

Binder / Cable tie:  
4 - 45 mm

Material  
Matière  
Werkstoff

a: PA66

b: PA66

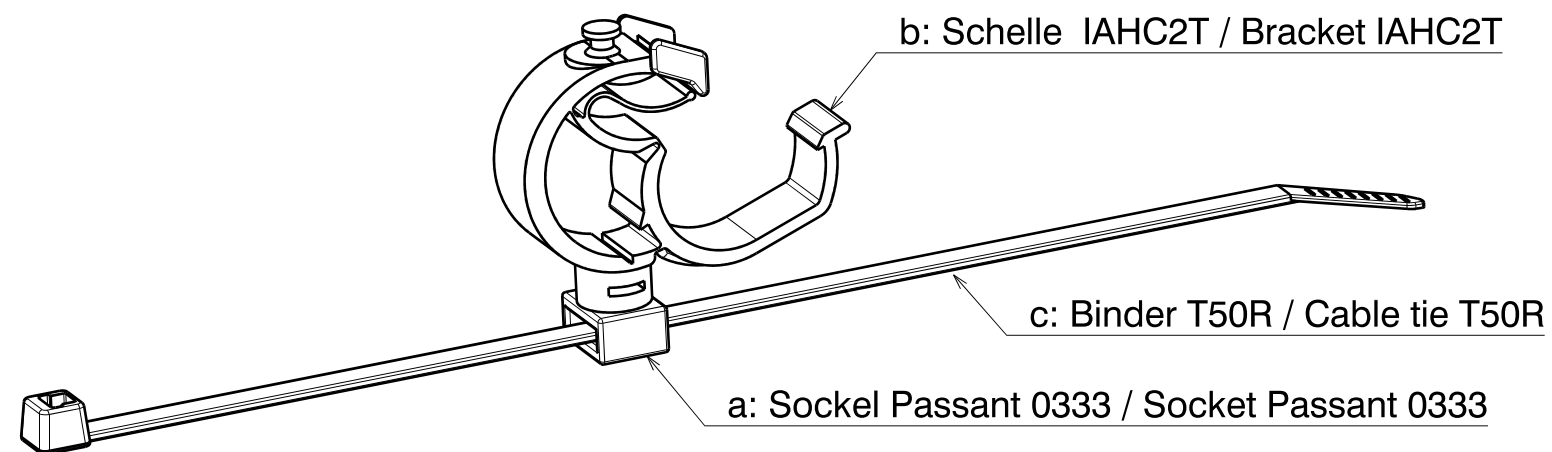
c: PA66

Tolerances  
Dimension without tolerances details to:  
Tolérances  
Cotes sans tolérances:  
Toleranzen  
Masse ohne  
Toleranzangaben nach:  
DIN 16901 / 140

PERFORMANCE SPECIFICATION  
AUSFUEHRUNG SPEZIFIKATION

deutscher Text ist verbindlich/  
German text is valid

**Montagebeispiel / Assembly Example**



Nur zur Information, wird vom Aenderungsdienst nicht erfasst.  
For information only, not subject to alteration service.

The copyright of this drawing is reserved by HELLERMANN TYTON. It is issued on condition that it is not reproduced, copied or disclosed to a third party, either wholly or in part, without the consent of HELLERMANN TYTON. La propriété de ce plan est réservée à la société HELLERMANN TYTON. Il est distribué à condition qu'il ne soit pas reproduit, communiqué ou révélé à une tierce partie, soit complètement ou en partie, sans le consentement de la société HELLERMANN TYTON. Weitergabe sowie Vervielfaeltigung dieser Unterlage, Verwertung und Mitteilung ihres Inhalts nicht gestattet, soweit nicht ausdruecklich zugestanden. Zuwiderhandlungen verpflichten zu Schadenersatz. Alle Rechte fuer den Fall der Patenterteilung oder Gebrauchsmuster-Eintragung vorbehalten.	Drawn Dessiné Par Gezeichnet	Zimmermann	19.04.06	Scale Echelle Maszstab	1:1	Project Number Numéro de projet Projektnummer	
	Approved Approuvé Par Geprüft	Spieß	19.04.06	Title Titre Benennung	T50RIAHC2T-SET 11-20mm		
<p><b>HellermannTyton</b></p> <p>Manchester Telephone: +44 (0) 161 945 4181 Facsimile: +44 (0) 161 947 2228</p> <p>Trappes Téléphone: +33 (0) 1 30 13 80 00 Télécopie: +33 (0) 1 30 13 80 60</p> <p>Tornesch Telefon: +49 (0) 41 22 / 701 - 1 Telefax: +49 (0) 41 22 / 701 - 400</p>				Drawing-No Plan-No Zeichnungs-Nr		14.1956	
						Format D.Size	<b>A3</b>
						Sheet Page Blatt	1 / 1