

CATIA V5 	Revision level Indice Aenderungsstand		Revision Record Désignation Beschreibung der Aenderung	Changed Modifié Geaendert	Date Datum	Approved Approuvé Geprueft	Date Datum
	Drawing Dessin Zeichnung	Part Pièce Solid					

Intended For Welded Screw Ø
Pour Goujon Soudé à Filets Couchés Ø
Aufnahme fuer Schweissbolzen Ø

Tensile Strength
Force de Tenue
Abbindefestigkeit

Hole Size
Trou Ø
Loch Ø

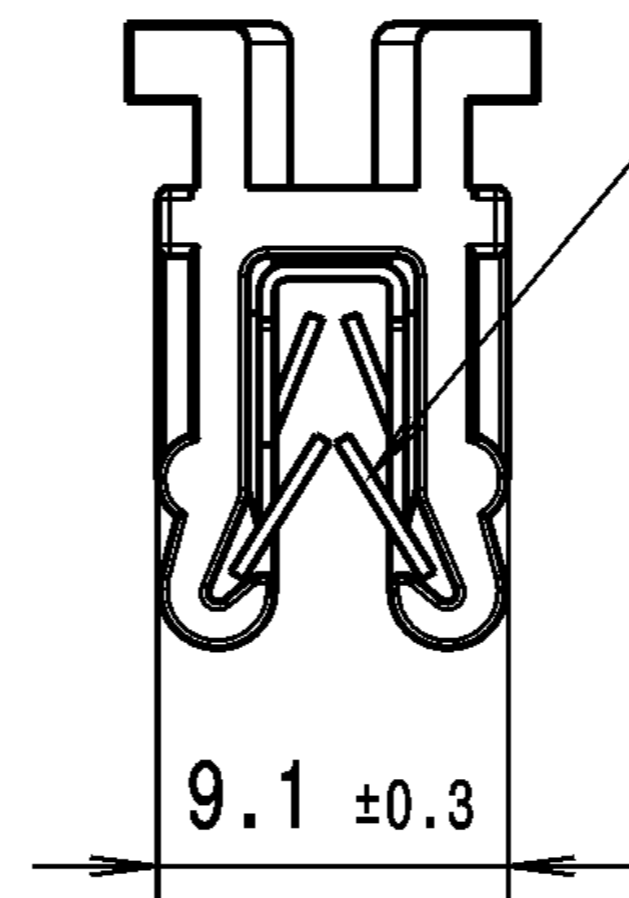
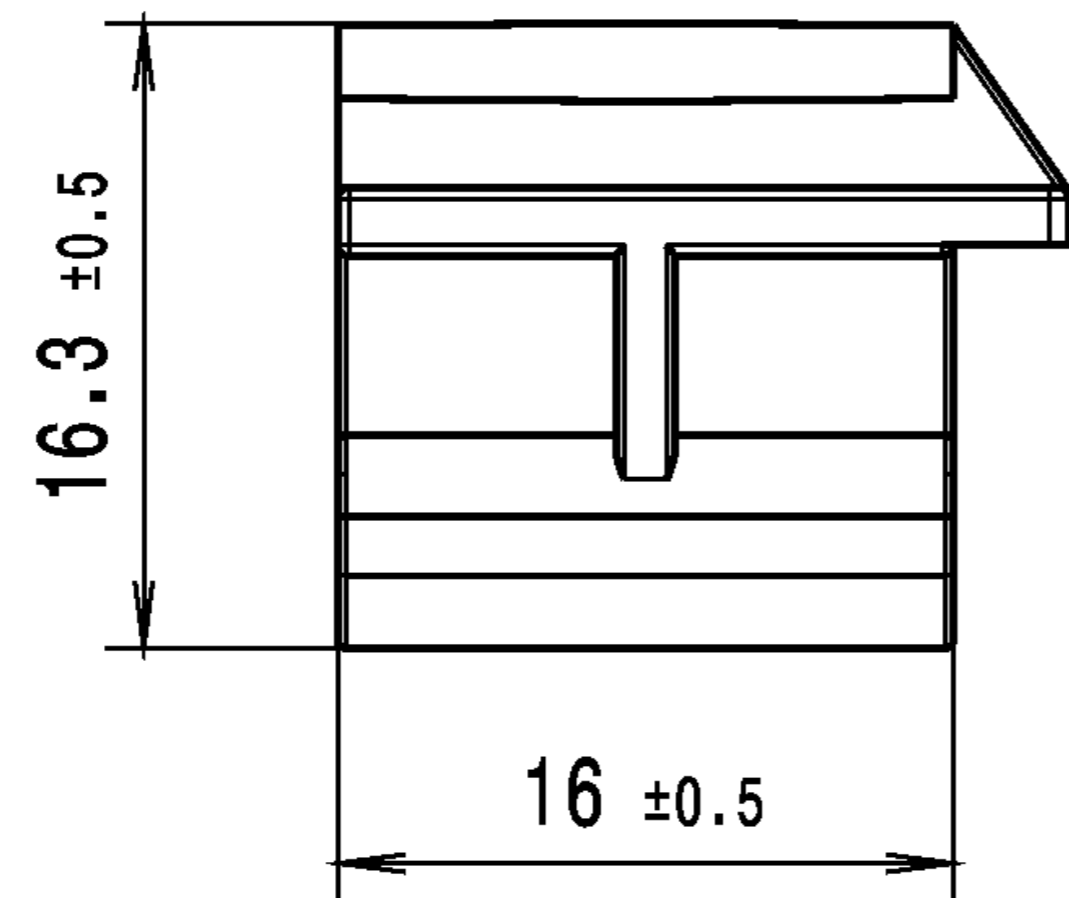
Panel Thickness
Epaisseur Support
Blechdicke

1-3mm

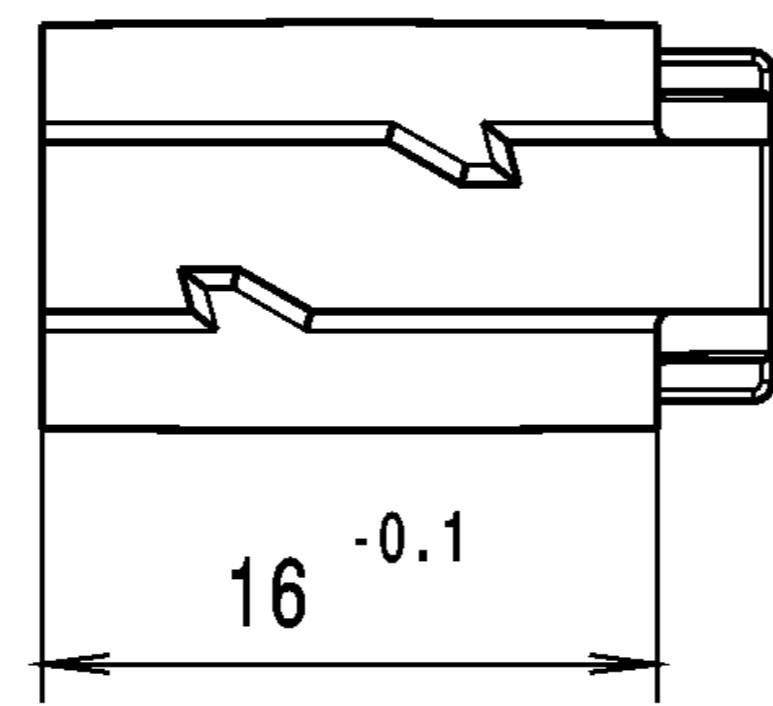
Bundle Ø
Toron Ø
Buendel Ø

Material
Matière
Werkstoff

PA6.6
hitzestabilisiert,
schlagzaeh /
heatstabilized
impact modified

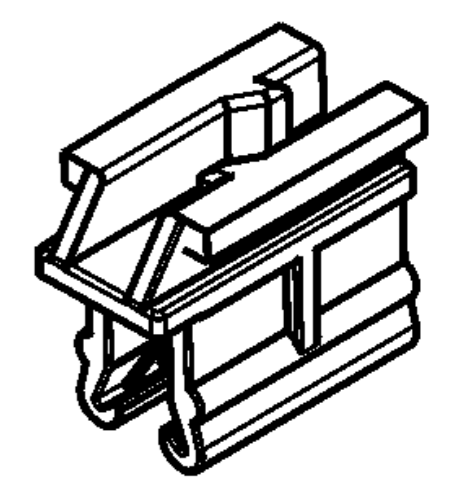


Blechklammer TE4-511-000-K
Metalclamp TE4-511-000-K



Nur zur Information,
wird vom Änderungsdienst
nicht erfaßt.
For information only,
not subject to alteration service.

1:1



~~Tolerances
Dimension without tolerances
details to:
Tolérances
Cotes sans tolérances:
Toleranzen
Masse ohne
Toleranzangaben nach:
DIN 16901 / 140~~

The copyright of this drawing is reserved by HELLERMANNTYTON. It is issued on condition that it is not reproduced, copied or disclosed to a third party, either wholly or in part, without the consent of HELLERMANNTYTON.

La propriété de ce plan est réservée à la société HELLERMANNTYTON. Il est distribué à condition qu'il ne soit pas reproduit, communiqué ou révélé à une tierse partie, soit complètement ou en partie, sans le consentement de la société HELLERMANNTYTON.

Drawn Dessiné Par Gezeichnet	Zimmermann	20.06.06
Approved Approuvé Par Geprueft	Schiwek	20.06.06

HellermannTyton

Manchester Telephone: +44 (0) 161 945 4181
Facsimile: +44 (0) 161 947 2228

Trappes Téléphone: +33 (0) 1 30 13 80 00
Télécopie: +33 (0) 1 30 13 80 60

Tornesch Telefon: +49 (0) 41 22 / 701 - 1
Telefax: +49 (0) 41 22 / 701 - 400

Scale Echelle Masztab	2:1,1:1	Project Number Numéro de projet Projektnummer	NT-002-05
-----------------------------	---------	---	-----------

Title Titre Benennung	EC28 mit PAE Aufnahme
-----------------------------	---------------------------------

Drawing-No Plan-No Zeichnungs-Nr	14.1977	Format D.Size	A4
		Sheet Page Blatt	1 / 1

PERFORMANCE SPECIFICATION
AUSFUEHRUNG SPEZIFIKATION

Weitergabe sowie Vervielfaeltigung dieser Unterlage, Verwertung und Mitteilung ihres Inhalts nicht gestattet, soweit nicht ausdrecklich zugestanden. Zuwiderhandlungen verpflichten zu Schadenersatz. Alle Rechte fuer den Fall der Patenterteilung oder Gebrauchsmuster-Eintragung vorbehalten.