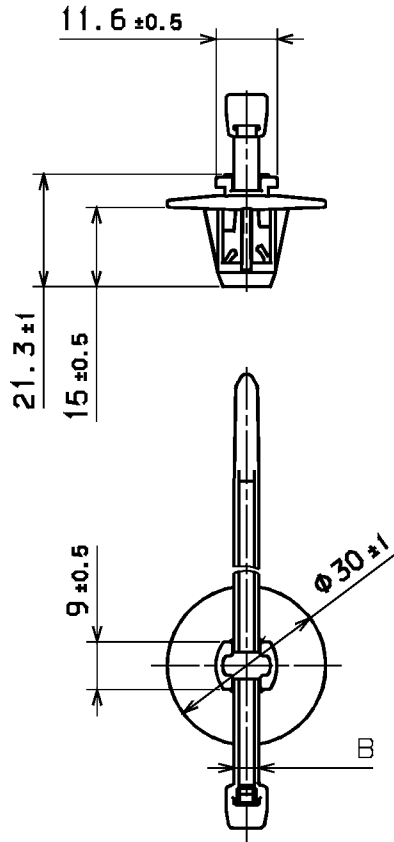


Aufnahme fuer Schweissbolzen \emptyset / intended for weld screw \emptyset
5 mm
Abbindefestigkeit [N] min./ Tensile strength [N] min.
siehe Tabelle/see table
Loch \emptyset / Hole size
Blechdicke / Panel thickness
Buendel \emptyset / Bundle Diameter
siehe Tabelle/see table
Werkstoff / Material
Farbe / Colour
(a): PA 6.6 hitzestabilisiert, schwarz / PA 6.6 heatstabilized, black (b): PA 6.6 hitzestabilisiert, schwarz / PA 6.6 heatstabilized, black
Toleranzen / Tolerances
Masse ohne Toleranzangaben nach Dimension without tolerances details to DIN 16901 /
AUSFUERHRUNG / PERFORMANCE SPEZIFIKATION / SPEC.



Änderungsstand / Revision level Solid / part Zeichnung / drawing	Beschreibung der Änderung/ Revision Record	Geeändert Changed	Datum Date	Geprüft Approved	Datum Date
0 / 1	Bezeichnung T50RSH5SD-14 war T50RSBH5-14.	Mueller	02.11.01	Suck	02.11.01
0 / 2	Bezeichnung korrigiert.	Mueller	11.02.03	Suck	11.02.03

	Artikelbezeichnung/ PRODUCT TYPE	Laenge/ LENGTH L±10	Bandbreite/ STRAP WIDTH B±0,2	Dicke/ THICKNESS S±0,2	Buendel/ BUNDLE \emptyset	Abbindefestigkeit/ Tensile strength (N) min.
①	1 T50RSBH5SD-14	200	4,6	1,2	1 - 45	222
	2					
	3					
	4					
	5					
	6					

Nur zur Information,
wird vom Änderungsdienst
nicht erfaßt.
For information only,
not subject to alteration service.

Bezeichnungsbeispiel:

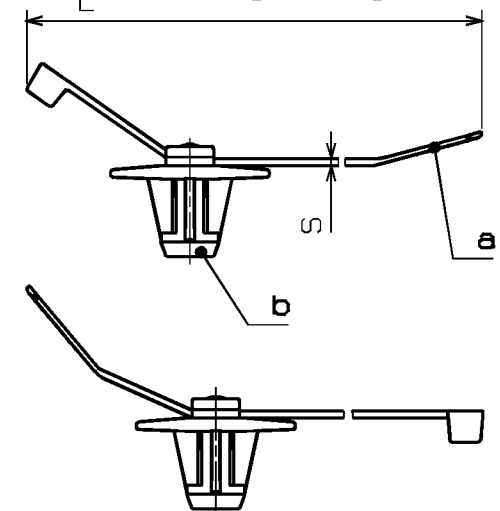
- Ⓐ Kabelbinder T50R und ①
 - Ⓑ Halter SBH5SD-14
- ist: Befestigungsbinder T50RSBH5SD-14

Example of designation:

- Ⓐ cable tie T50R ①
 - Ⓑ bracket SBH5SD-14
- being: fixing tie T50RSBH5SD-14

Lieferzustände
Delivery conditions

(getreckte Laenge) /
(straigh length)



CATIA 4.2.2		Gez. / Drawn 04.05.01 Czepat	04.05.01	Suck	Masstab / Scale 1:1 NT 775/99
Weitergabe sowie Vervielfältigung dieser Unterlage, Verbreitung und Mitteilung ihres Inhalts nicht gestattet, soweit nicht aus- drücklich zugestanden. Zugriffsbedingungen verpflichten zu Schadensersatz. Alle Rechte fuer den Fall der Patenterteilung oder Gebrauchsmuster-Eintragung vorbehalten. The copyright of this drawing is reserved by HELLERMANN TYTON GmbH. It is issued on condition that it is not reproduced, copied or disclosed to a third party, either wholly or in part, without the consent of HELLERMANN TYTON GmbH.					Benennung / Title Befestigungsbinder/Fixing tie ... SBH5SD-14 ①
HellermannTyton HellermannTyton GmbH Grosser Moorweg 45, 25436 Tornesch Telefon: 04122 / 701-1 Telefax: 04122 / 701-400					Zeichnungs-Nr./Drawing-No 14.1526 Format D. Size A3 Blatt Sheet