

Aenderungsstand / Revision level		Beschreibung der Aenderung/ Revision Record	Geaendert Changed	Datum Date	Geprueft Approved	Datum Date
Solid / part	Zeichnung / drawing					
0	1	Toleranzen erweitert.	Schiwek	11.02.03	Suck	11.02.03

Abbindefestigkeit [N] min./
Tensile strength [N] min.
222 N bei 23°C

Loch Ø / Hole size
6.3+0.2 x 12.3+0.2 mm
①

Blechdicke / Panel thickness
0.6 - 3 mm

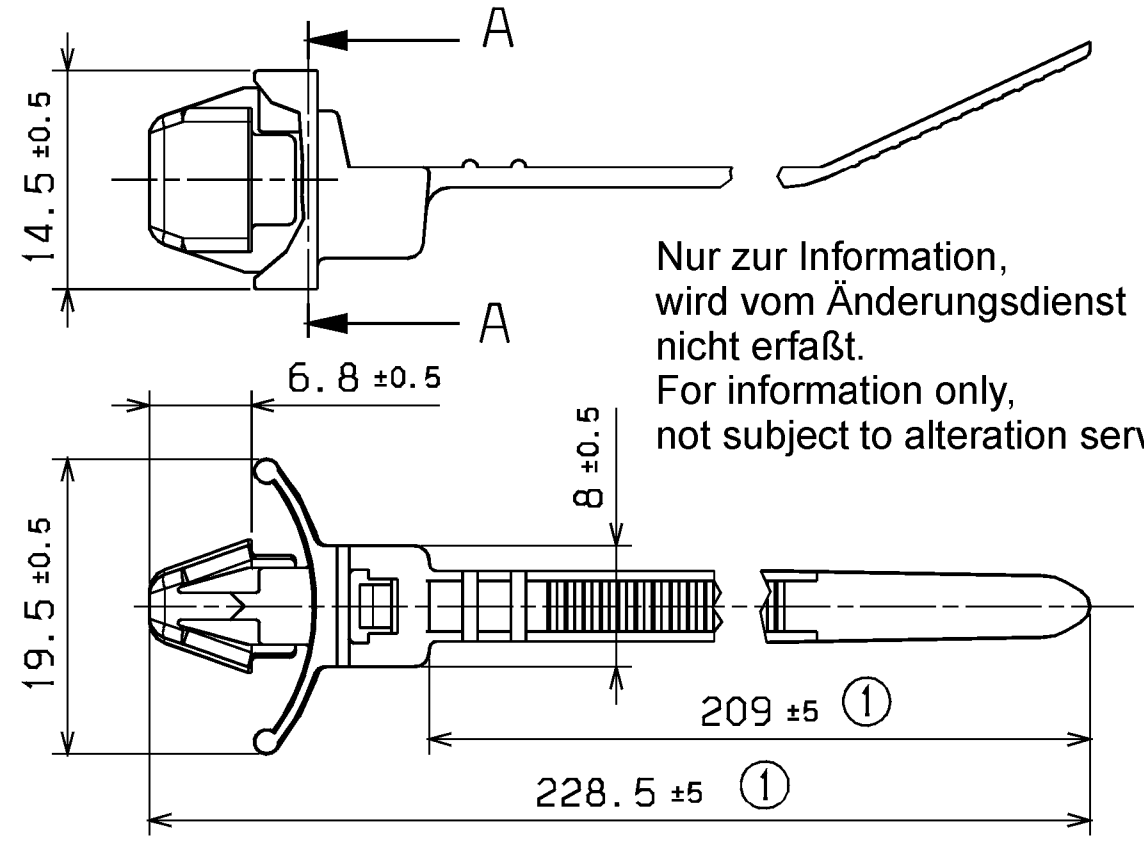
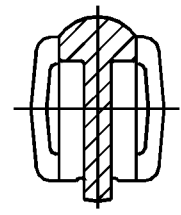
Buendel Ø / Bundle Diameter
1.5 - 45 mm

Werkstoff / Material
PA 4.6
grau/grey

Toleranzen / Tolerances
Masse ohne Toleranzangaben nach
Dimension without tolerances
details to
DIN 16901 / 140

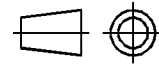
AUSFUERHRUNG / PERFORMANCE
SPEZIFIKATION / SPEC.

A-A



Nur zur Information,
wird vom Änderungsdienst
nicht erfasst.
For information only,
not subject to alteration service.

CATIA
4.2.4



Gez. / Drawn 26.04.01 Mueller
Gepr. / Appr. 26.04.01 bma

Masstab / Scale 2:1 NT 483/97

HellermannTyton
HellermannTyton GmbH

Benennung / Title
Befestigungsbinder/Fixing tie
T80RFT6x12

Grosser Moorweg 45, 25436 Tonnesch
Telefon: 04122 / 701-1
Telefax: 04122 / 701-400

Zeichnungs-Nr./Drawing-No
14.1520
Format D.Size A4
Blatt Sheet

Weitergabe sowie Vervielfältigung dieser
Unterlage, Verwertung und Mitteilung ihres
Inhalts nicht gestattet, soweit nicht aus-
druecklich zugestanden. Zuwiderhandlungen
verpflichten zu Schadenersatz. Alle Rechte
fuer den Fall der Patenterteilung oder
Gebrauchsmuster-Eintragung vorbehalten.
The copyright of this drawing is reserved
by HELLERMANN TYTON GMBH. It is issued
on condition that it is not reproduced,
copied or disclosed to a third party, either
wholly or in part, without the consent of
HELLERMANN TYTON GMBH.