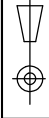


SW  
2011



符号×数  
Part

変更事項  
Revision Record

担当者  
Changed

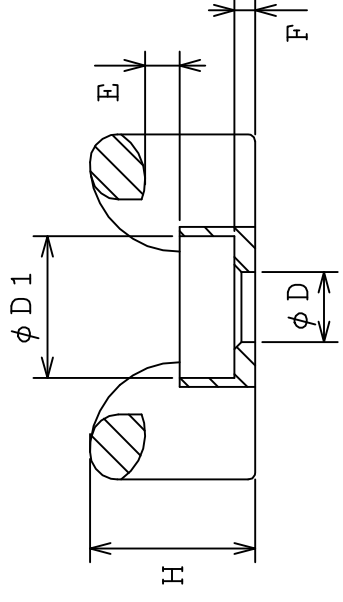
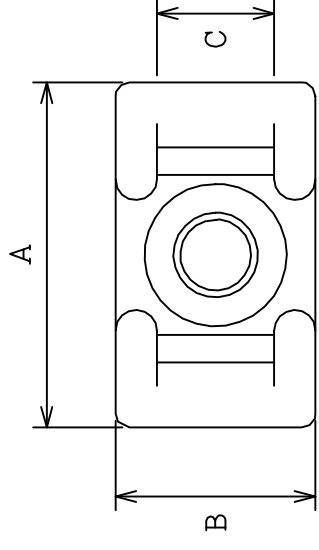
日付  
Date

確認  
Checked

日付  
Date

承認  
Approved

日付  
Date



型番 Product Code	材質 Material	色 Color	装着後使用温度範囲 Temperature Range (After Installation)	適用ビス Applicable Screw	φ D	φ D1	A	B	C	E	F	H
MCKR8G5-5-BLU	変性66ナイロン・鉄系成分 /Modified PA66・Metal Content	青色/Blue	-40℃～+85℃	M5	5.1	10.5	25.0	14.5	8.5	2.5	1.5	12.0

本製図の著作権はヘルマンティトン(株)に  
属し事前の書面での許可無く第三者に  
もらしたり複写することを禁ずる。  
The copyright of this drawing is  
reserved by HELLMANNITYTON.  
It is issued on condition that  
it is not reproduced, copied or  
disclosed to a third party,  
either wholly or in part,  
without the consent of  
HELLMANNITYTON.

製図/Drawn  
承認/Approved

18/02/2014  
18/02/2014

S. Ichimoto  
K. Yasuhara

製品名/型番 / Title  
メタルコンテンツ タイマウント / MCKR8G5-5-BLU  
METAL CONTENT TIE MOUNT

尺度 / Scale  
2 : 1

寸法単位/Dimension Units  
mm  
性能 / Performance  
仕様 / Specification

**HellermannTyton**  
HellermannTyton Co., Ltd.

図面番号 / Drawing-No.  
1 4 0 2 4 - 2 3 - 4 0 1

用紙  
D. Size  
A4  
ページ  
1 / 1  
Sheet