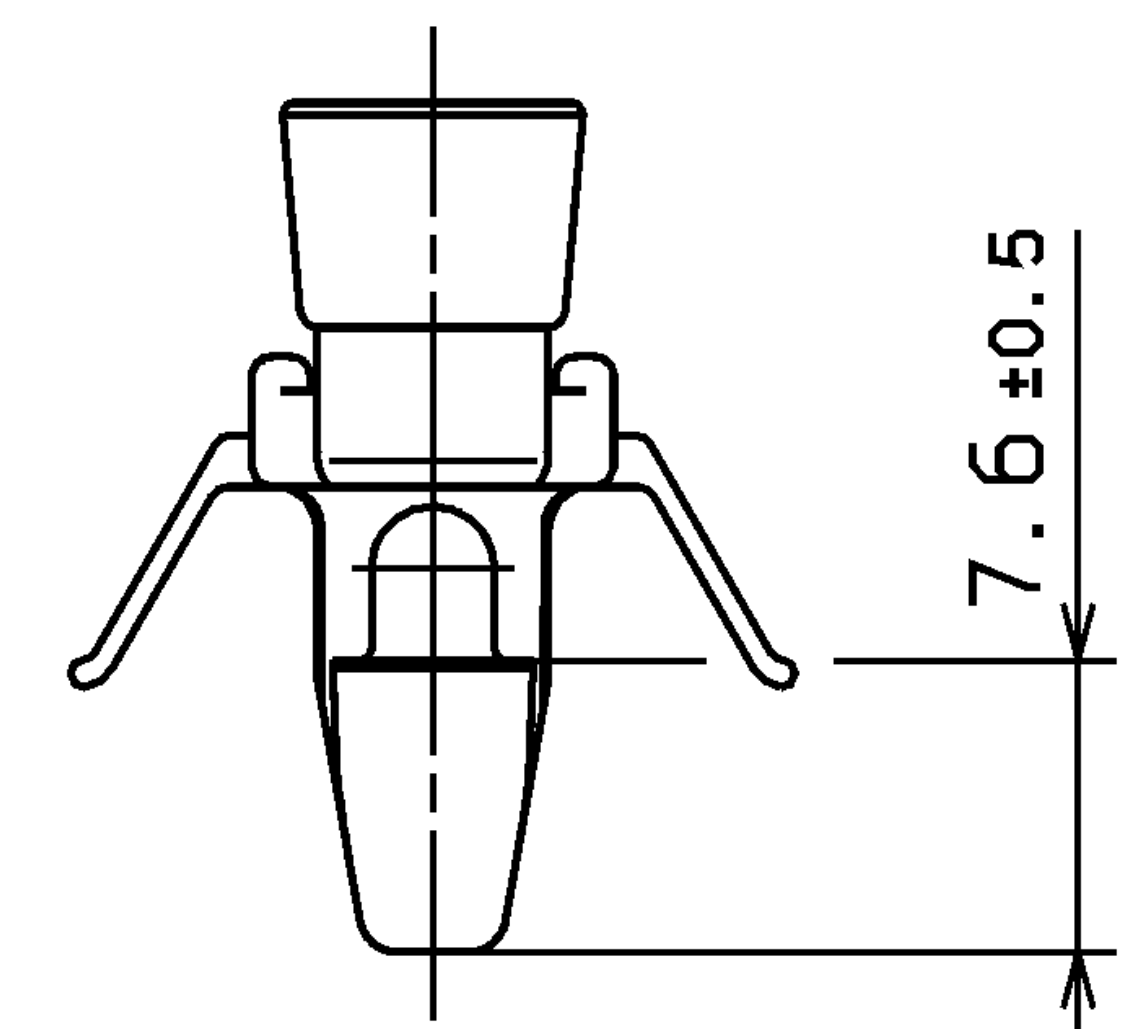
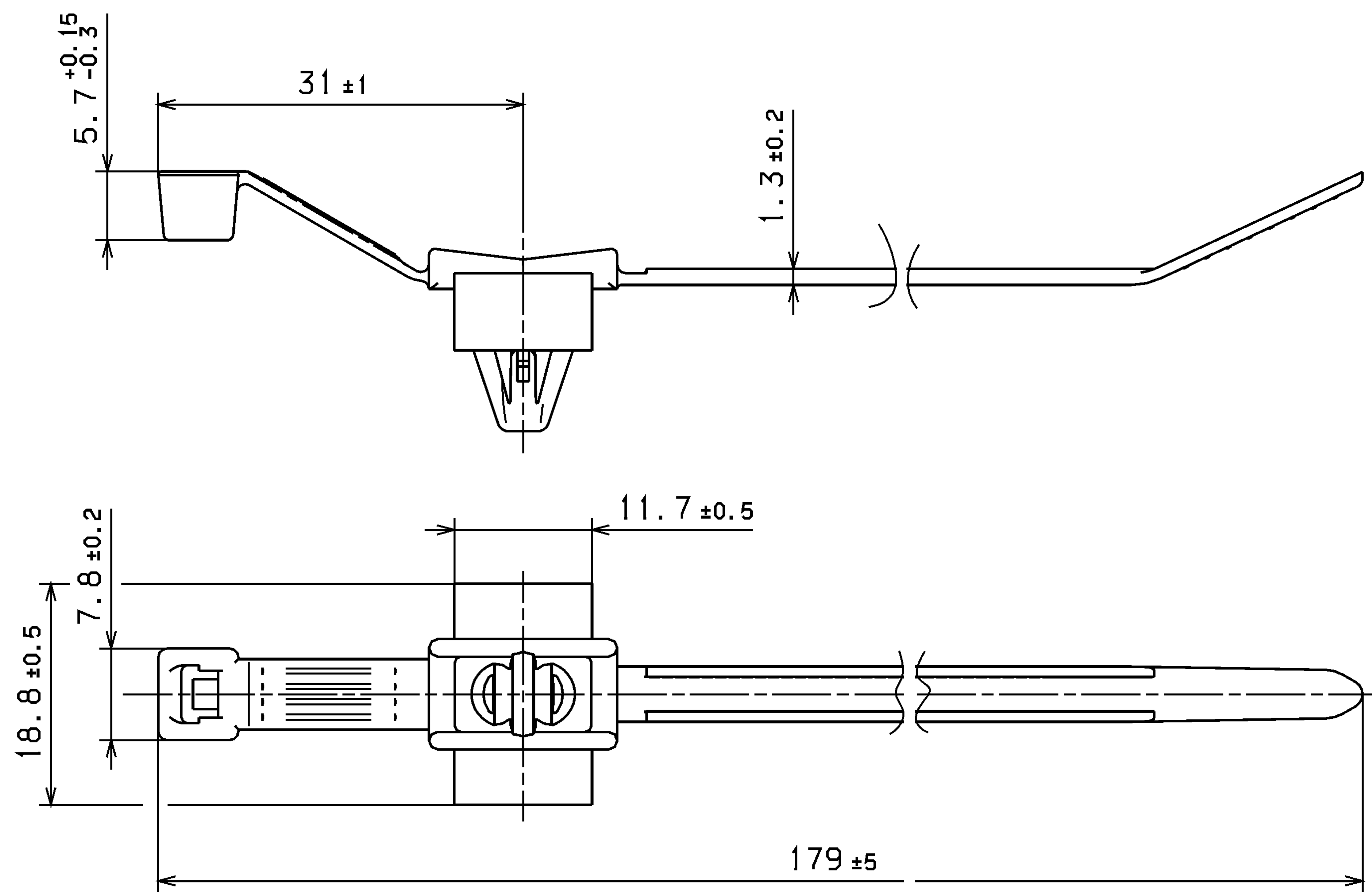
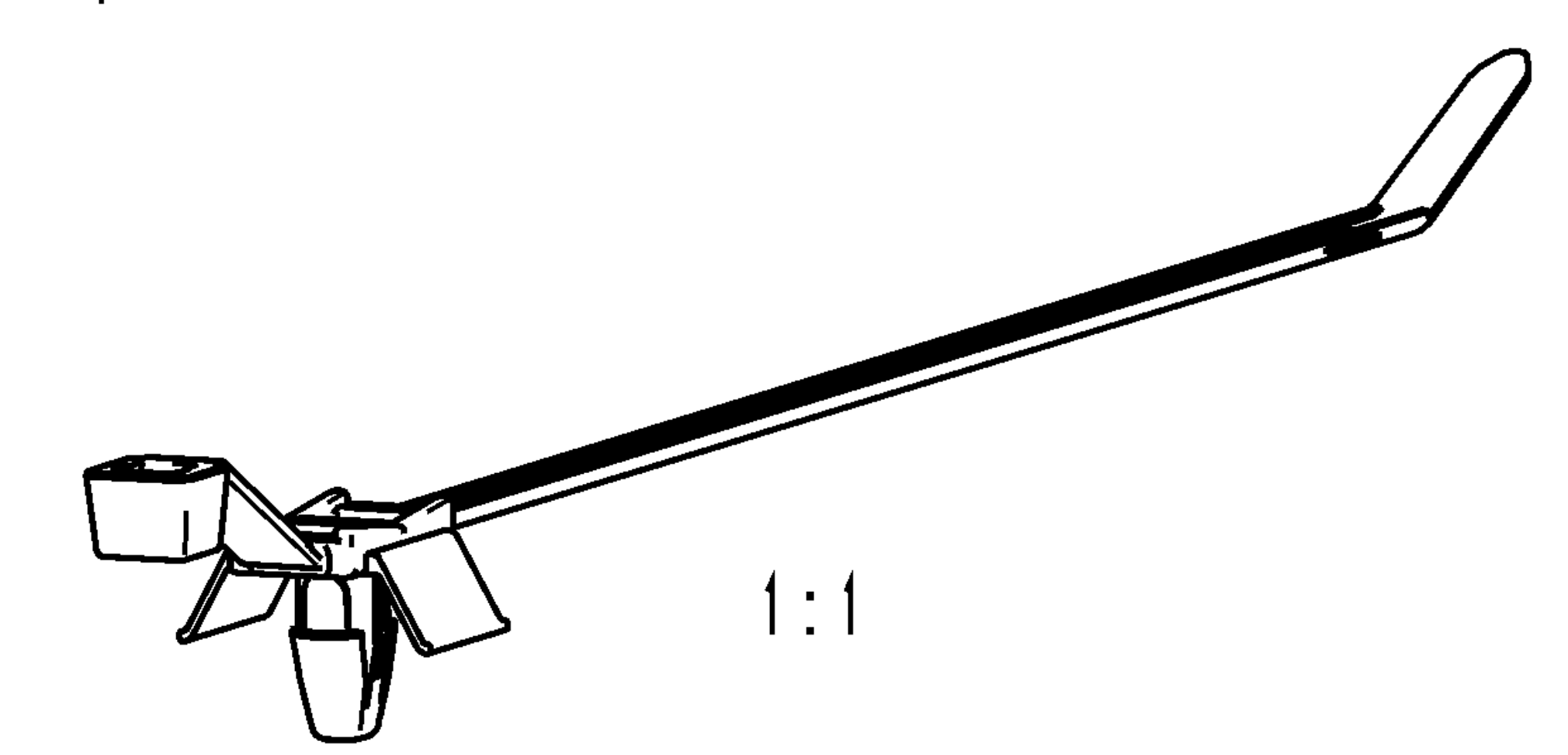


Revision level Indice Aenderungsstand		Revision Record Désignation Beschreibung der Aenderung	Changed Modifié Geändert	Date Datum	Approved Approuvé Geprüft	Date Datum
Drawing Dessin Zeichnung	Part Pièce Solid					



Nur zur Information,
wird vom Änderungsdienst
nicht erfasst.
For information only,
not subject to alteration service.



Hole Size Trou Ø Loch Ø 6,3±0,2mm
Panel Thickness Epaisseur Support Blechedicke 0,6 - 3mm
Bundle Ø Toron Ø Buendel Ø max. 43mm
Material Matière Werkstoff PA 66 hitze stabilisiert, schlagzäh/ heat stabilized, impact resistant.
Tolerances Dimension without tolerances details to: Tolerances Cotes sans tolérances: Toleranzen Masse ohne Toleranzangaben nach:
PERFORMANCE SPECIFICATION AUSFUEHRUNG SPEZIFIKATION

<p>The copyright of this drawing is reserved by HELLERMANN TYTON. It is issued on condition that it is not reproduced, copied or disclosed to a third party, either wholly or in part, without the consent of HELLERMANN TYTON.</p> <p>La propriété de ce plan est réservée à la société HELLERMANN TYTON. Il est distribué à condition qu'il ne soit pas reproduit, communiqué ou révélé à une tierce partie, soit complètement ou en partie, sans le consentement de la société HELLERMANN TYTON.</p> <p>Weitergabe sowie Vervielfältigung dieser Unterlage, Verwertung und Mitteilung ihres Inhalts nicht gestattet, soweit nicht ausdrücklich zugestanden. Zuwiderhandlungen verpflichten zu Schadensersatz. Alle Rechte für den Fall der Patenterteilung oder Gebrauchsmuster-Eintragung vorbehalten.</p>	Drawn Dessiné Par Gezeichnet Schiwek 24.01.06	Scale Echelle Maszstab 2:1; 1:1	Project Number Numéro de projet Projektnummer NT 393-96
	Approved Approuvé Par Geprüft Zimmermann 24.01.06	Title Titre Benennung Befestigungsbinder/ Fixing tie T80SSF6,5F	Drawing-No Plan-No Zeichnungs-Nr 14.1931