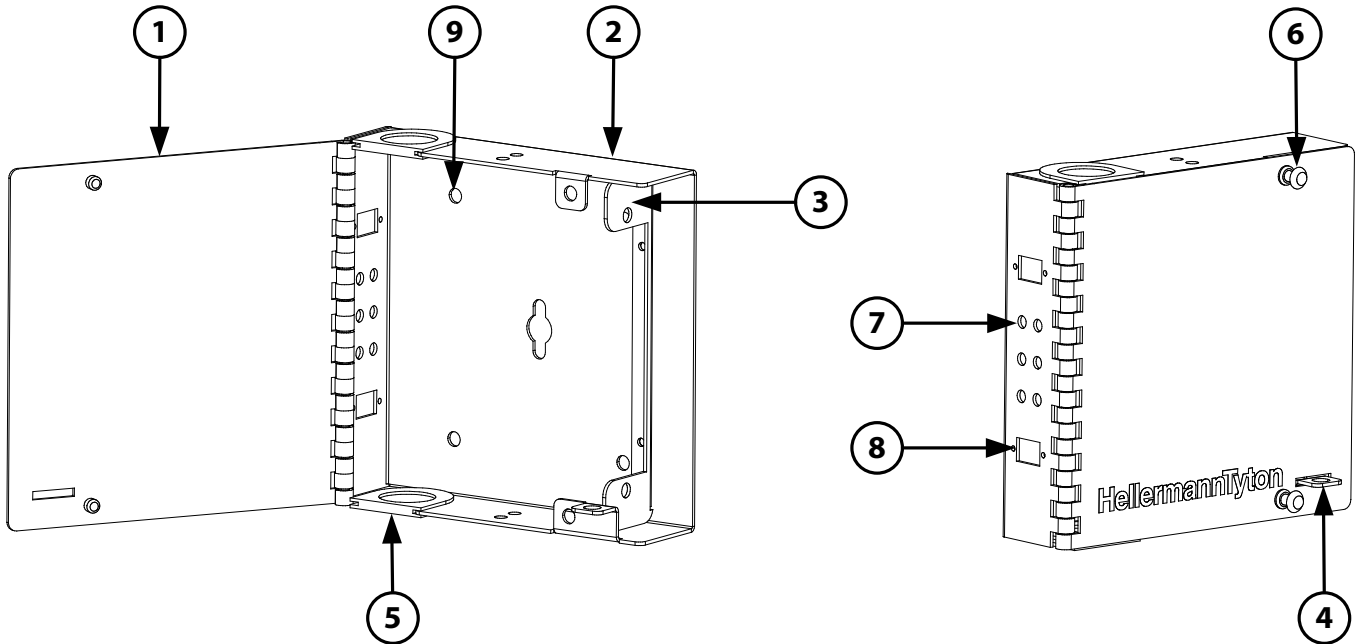


# ONE-STRIP MINI-WALLMOUNT

## MINI PANNEAU MURAL D'UNE BANDE ADAPTATRICE

### MINI MONTAJE DE PARED DE UNA BANDA DE ADAPTADORES

#### OVERVIEW AND FEATURES / RÉSUMÉ ET CARACTÉRISTIQUES / RESUMEN Y CARACTERÍSTICAS



1. Front door / *Porte avant / Puerta frontal*
2. Wall mount base / *Base du panneau mural / Base del montaje de pared*
3. LGX style plate / *Plaque de style LGX / Placa de estilo LGX*
4. Padlock support / *Support de cadenas / Soporte de candado*
5. Cable grommet / *Oeillet pour câbles / Ojal para cables*
6. Push pin / *Bouton poussoir / Chincheta*
7. Cable fixing holes / *Trous de fixation de câbles / Agujeros de fijación de cables*
8. Adaptor fixing holes / *Trous de fixation d'adaptateurs / Agujeros de fijación de adaptadores*
9. Wall mouting holes / *Trous de fixation au mur / Agujeros de fijación a la pared*

#### ACCESSORIES (INCLUDED) / ACCESSOIRES (INCLUS) / ACCESORIOS (INCLUIDOS)

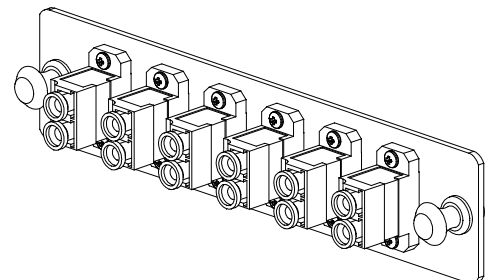
Port Identification					
1	2	3	4	5	6
7	8	9	10	11	12



- A** Port identification label / *Étiquette d'identification de ports* / *Etiqueta de identificación de puertos* x 2
- B** Caution sticker / *Autocollant d'avertissement* / *Etiqueta de precaución* x 1
- C** Cable tie / *Attache de câble* / *Atadura de cables* x 4
- D** #10 x 3/4" Wood screw / *Vis à bois #10 x 3/4"* / *Tornillo para madera #10 x 3/4"* x 4

#### ACCESSORIES (SOLD SEPARATELY) / ACCESSOIRES (VENDUS SÉPARÉMENT) / ACCESORIOS (SE VENDEN POR SEPARADO)

LC/SC/ST/FC/MTRJ/MPO LGX adapter strip (12 fibers LC duplex shown)  
 Available loaded with the following adapters: LC, SC, ST, FC, MTRJ, MPO  
*Bande adaptatrice LC/SC/ST/FC/MTRJ/MPO LGX (LC duplex 12 fibres illustrée)*  
*Disponible chargée des adaptateurs suivants: LC, SC, ST, FC, MTRJ, MPO*  
*Banda de adaptadores LC/SC/ST/FC/MTRJ/MPO LGX (LC duplex 12 fibras se muestra)*  
*Disponible cargada con los siguientes adaptadores: LC, SC, ST, FC, MTRJ, MPO*

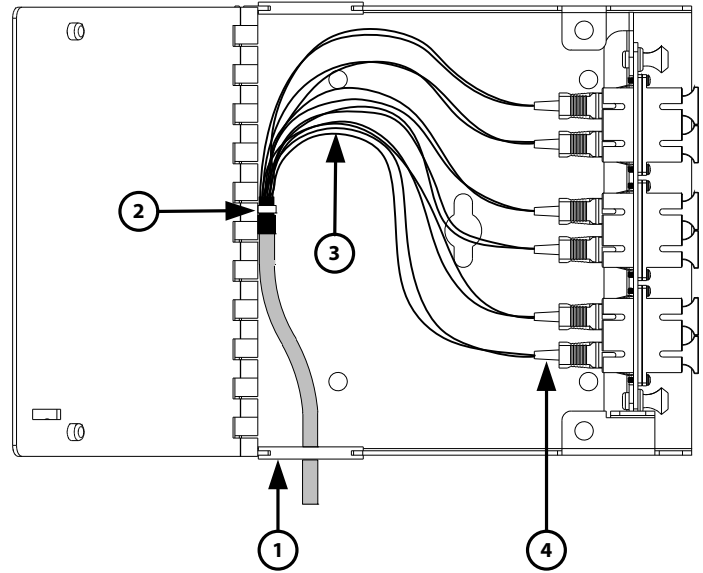


## CABLE ROUTING RECOMMENDATIONS / RECOMMANDATIONS DE CHEMINEMENT DES CÂBLES / RECOMENDACIONES DE RECORRIDO DE CABLES

### USING PRE-TERMINATED DISTRIBUTION CABLES / EN UTILISANT DES CÂBLES DE DISTRIBUTION PRÉ-TERMINÉS / UTILIZANDO CABLES DE DISTRIBUCIÓN PRE-TERMINADOS

(ENGLISH)

1. Pass the connectors through the cable grommet, one by one (1).
2. Fix the cable to the wall mount using a cable tie (C) and the cable fixing holes on the base (2).
3. For the 900  $\mu\text{m}$  legs, the minimum recommended routing bend radius (3) is 1 inch [2.5 cm]. A smaller bend radius may affect the performance of the optical fiber. The recommended leg length (from the transition point to the tip of the connector) is 10 inches [25 cm].
4. Refer to cleaning procedure to clean the connectors.  
Then, plug the connectors in the adapters (4).



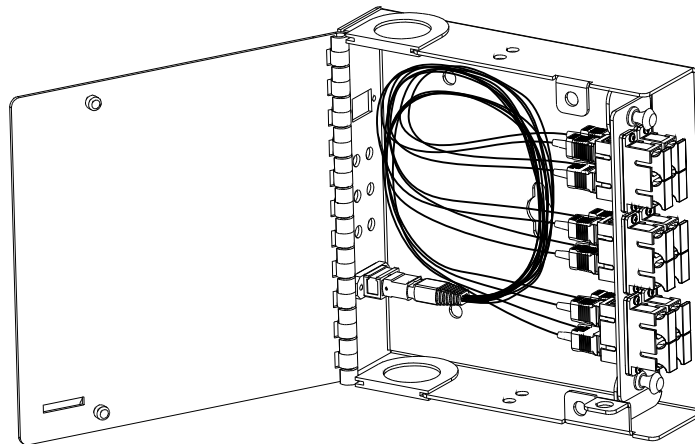
(FRANÇAIS)

1. Passez les connecteurs par l'oeillet pour câbles, un par un (1).
2. Attachez le câble au panneau mural à l'aide d'une attache de câble (C) et des trous de fixation de câbles sur la base (3).
3. Pour les brins de 900  $\mu\text{m}$ , le rayon de courbure minimum (2) recommandé est de 1 pouce [2.5 cm]. Un rayon inférieur peut affecter la performance de la fibre optique. La longueur de brin recommandée (du point de transition jusqu'au bout du connecteur) est de 10 pouces [25 cm].
4. Référez-vous à la procédure de nettoyage pour nettoyer les connecteurs. Ensuite, branchez les connecteurs dans les adaptateurs (4).

(ESPAÑOL)

1. Pasa los conectores en el ojal para cables, individualmente (1).
2. Adjunte el cable al montaje de pared utilizando una atadura de cables (C) y los agujeros de fijación de cables sobre la base (3).
3. Para las fibras de 900  $\mu\text{m}$ , el radio de curvatura mínimo (2) recomendado es de 1 pulgada [2.5 cm]. Un radio inferior puede afectar al rendimiento de la fibra óptica. La longitud recomendada (desde el punto de transición al extremo del conector) es de 10 pulgadas [25 cm].
4. Consulte el procedimiento de limpieza para limpiar los conectores. Enchufe los conectores en los adaptadores (4).

## ALSO AVAILABLE / AUSSI DISPONIBLE / TAMBIÉN DISPONIBLE



Mini wallmount loaded with MPO adapter(s) and harnesses up to 24 fibers  
 Mini panneau mural chargé d'adaptateur(s) MPO et de harnais jusqu'à 24 fibres  
 Mini montaje de pared con adaptador(es) MPO y arneses hasta 24 fibras  
 (12 fibers SC shown / SC 12 fibres illustré / SC 12 fibras se muestra)